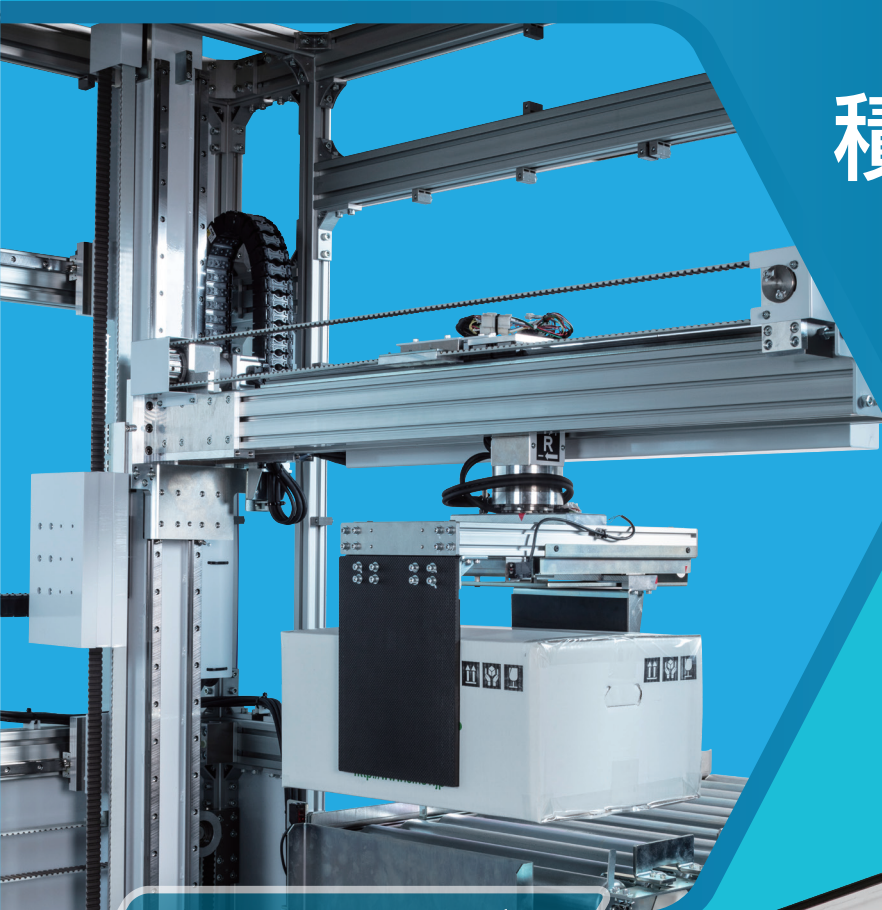


段ボール箱の 積み付けロボット

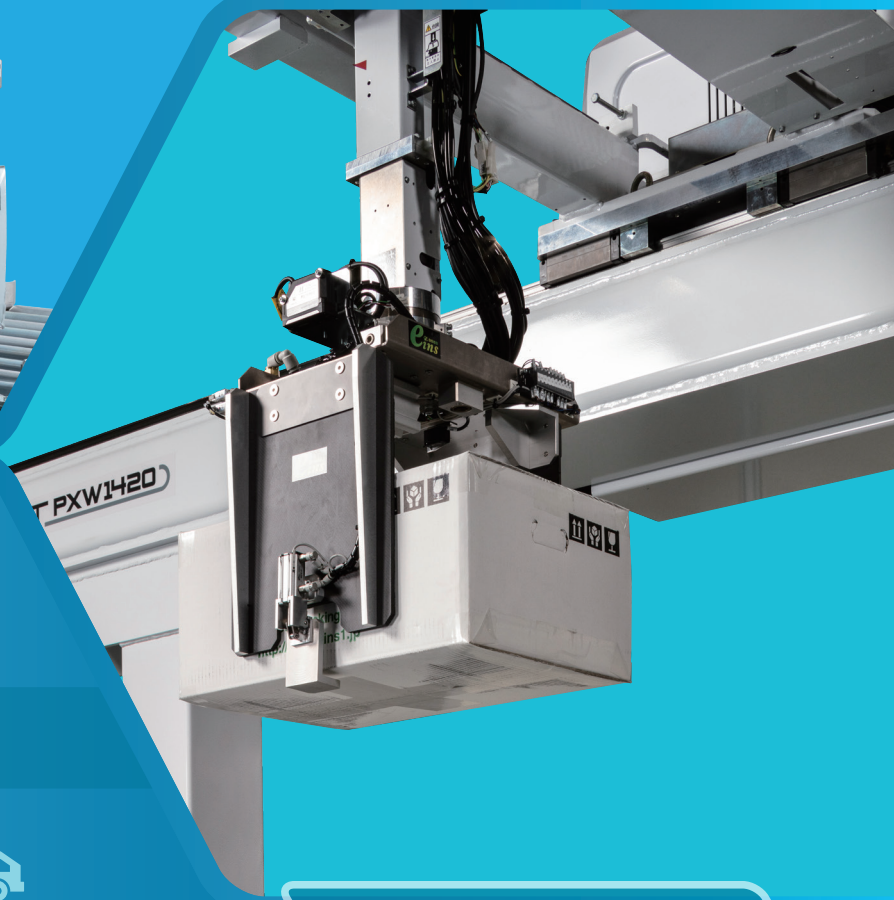
直交ロボットパレタイザー



PXTシリーズ



導入しやすい
運用しやすい



PXWシリーズ

株式会社スター精機

人に代わって。

人手不足の改善・生産性向上は
積み付け作業の現場から

今さまざまな業種、業態での検討・導入が進んでいます。

こんなお困りごとありませんか？



- 人手が足りない
- 機械化をしたいがスペースが限られている
- 現場の天井が低くてロボットを導入できない
- コンプレッサを設備できない
- 機械操作に詳しい人材がない



食品・医薬品・化粧品
(三品産業)

倉庫

配送センター

建材

各種部品等

スター精機のロボットパレタイザーは、
さまざまな事情によって機械化ができなかった
積み付けのニーズにお応えするために開発されました。

こんな課題に対応

- ✓ 女性、高齢者が多い現場
- ✓ 粉塵・高温・低温・多湿の環境下
- ✓ 長時間の連続作業
- ✓ 人手を他の作業に割り当て
- ✓ 指定数量への積み分け
- ✓ 荷崩れなどのトラブル
- ✓ 欠勤や急なシフト変更



ロボットを導入して
人手不足を解消

積み付けスペースを
そのまま活用

天井が低い現場に置く

簡単な操作で
運用できる

基礎工事が不要

導入&運用しやすい。

スター精機の
ロボットパレタイザーの特徴

重労働

スペース

全高(PXT-1220)

デバッグ

コスト

積み付け作業の課題 **5**カット

導入しやすい

天井の低い現場に設置可能

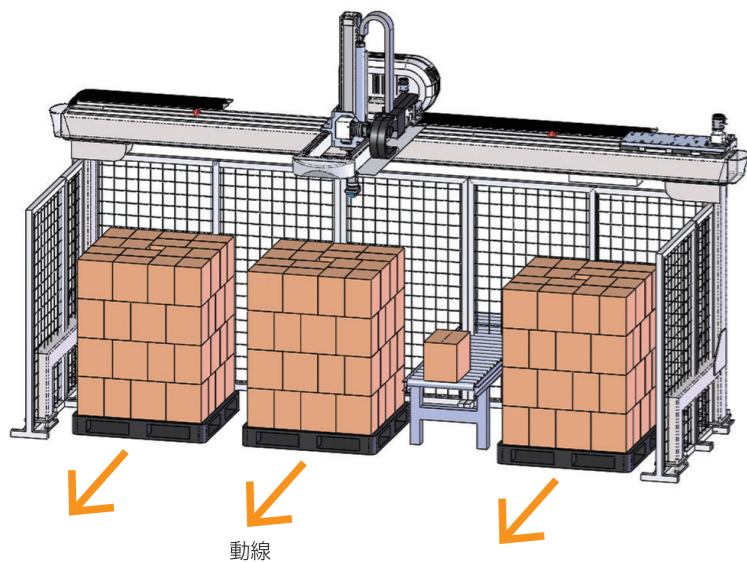
クリーンルームなど高さに制限のある現場にも導入できます(PXT-1220)。



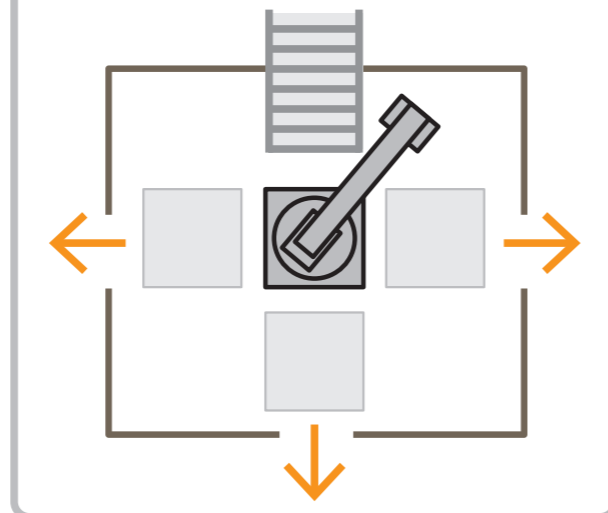
天井の低い作業スペースに設置した例（電子機器メーカー様）

限られた現場のスペースで動線が有効に使える

交換パレットを増やしても、動線が同じ方向で効率的な作業ができます。



多関節ロボットの場合、パレットの動線は異なります。



低予算で導入できる



本製品は税制優遇対象設備*なので導入コストを抑えることができます。取出口ボットの部品を使用することで製造コストを抑えています。

*税制優遇制度、補助金制度など、各制度の適用要件や規定については税制改正により変更されることがあります。最新の情報は中小企業庁のホームページなどでご確認ください。

運用しやすい

人手を単純作業から、人しかできない作業に振り分け

貴重な人材を重労働から開放し、他の作業に振り分けることで限られた人手を効率的に活用できます。



タッチパネルでらくらく操作

操作パネルから積み付けパターンを選んで簡単に設定できます。



段取り替えもイラスト表示されたメニューから簡単にできます。



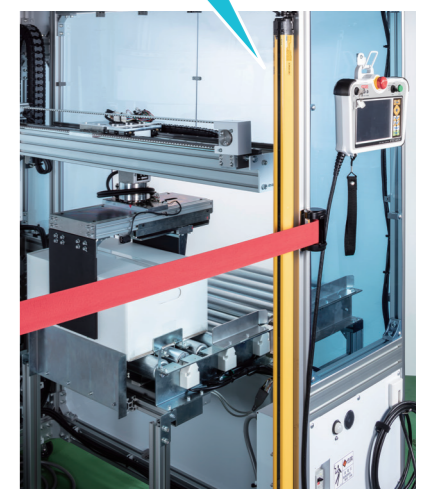
実績を生かした安全対策

安心してロボットをご使用いただくために安全対策を施しています。またお客様のご要望に応じて個別の安全対策をご提案します。



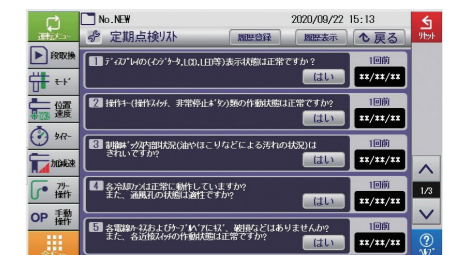
キャスターが付いているので現場のレイアウト替えなど安全に移動できます(PXT-1220 標準装備)

作業中に内部へ侵入しようとする
とロボットを瞬時に停止させる
セーフティライトカーテン
(PXT-1220 標準装備)



メンテナンス機能

定期点検、給油の時期を画面メッセージでお知らせします。



低全高ロボットパレタイザー

PXTシリーズ

(PXT-1220/PXT-1235)

天井の低い現場に設置できる全高 2,000 mm
導入しやすい省スペース設計

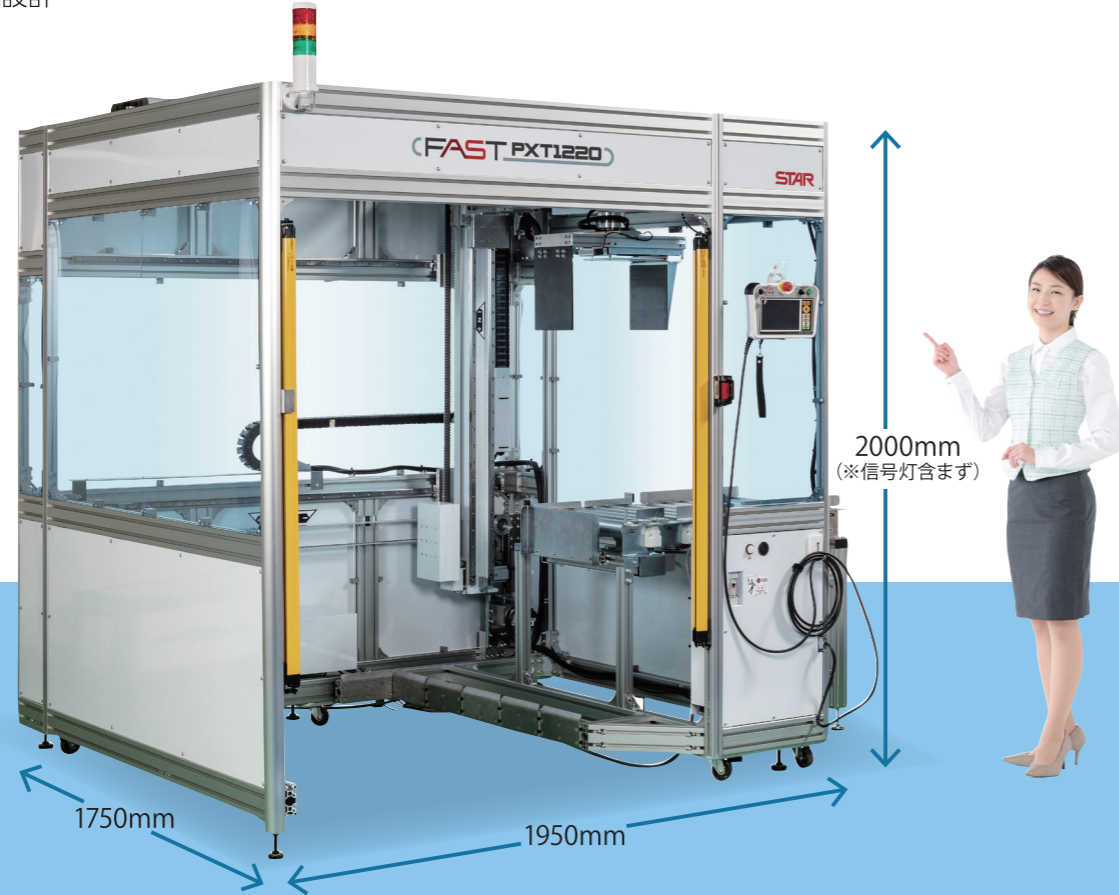
可搬重量 (ハンド重量含む) ※H 信号灯含まず
 [20 kg]: PXT-1220 (L×W×H) 1950×1750×2000 mm
 [35 kg]: PXT-1235 (L×W×H) 1980×2488×2214 mm
 処理能力: PXT-1220: 240 箱/h PXT-1235: 300 箱/h
 ※当社評価基準に基づく数値です。

PXT-1220

可搬重量
20kg対応
(ハンド重量含む)

PXT-1235

可搬重量
35kg対応
(ハンド重量含む)



積み付け動画はここから

可搬重量と積み付け高さは個別対応可能です。

直交ロボットパレタイザー

PXWシリーズ

(PXW-1420/PXW-1535/PXW-1550)

レイアウトに合わせてストロークを柔軟にアレンジ

可搬重量 (ハンド重量含む)
 [20 kg]: PXW-1420
 [35 kg]: PXW-1535
 [50 kg]: PXW-1550
 処理能力: 240箱/h (PXW-1420) * 当社評価基準に基づく数値です。

PXW-1420標準型

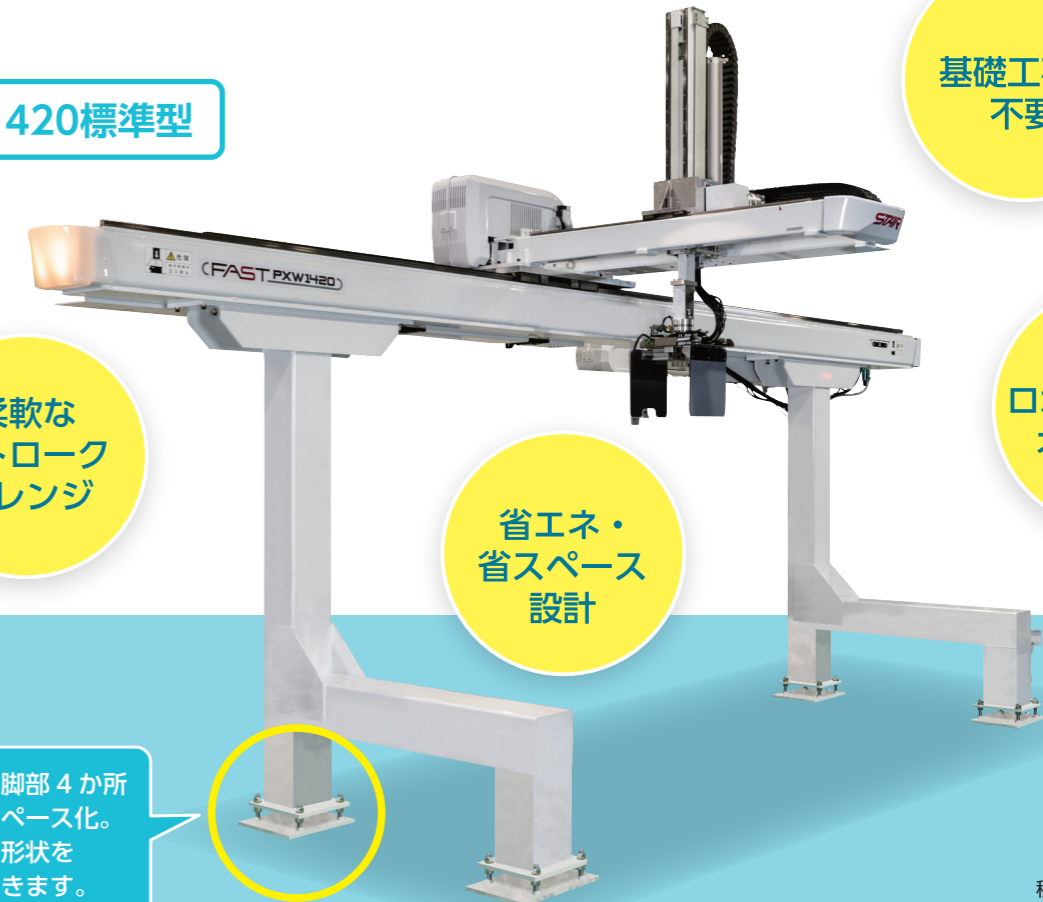
柔軟な
ストローク
アレンジ

省エネ・
省スペース
設計

基礎工事が
不要

ロボットハンド
オプション

床の設置は脚部 4 か所
のみで省スペース化。
また脚部の形状を
アレンジできます。



積み付け動画はここから

ハンドは別売りです。

オプション

パレット供給機

デパレ対応

ロボットハンド吸着

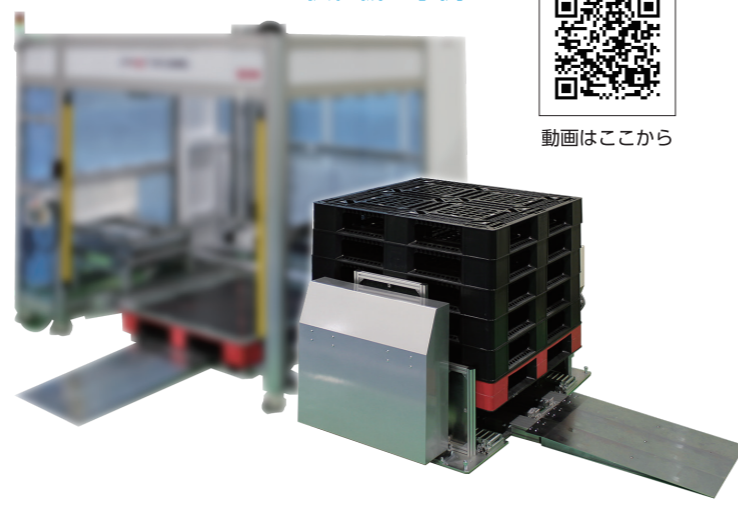
サーボハンド

等

吸着ハンド仕様の事例

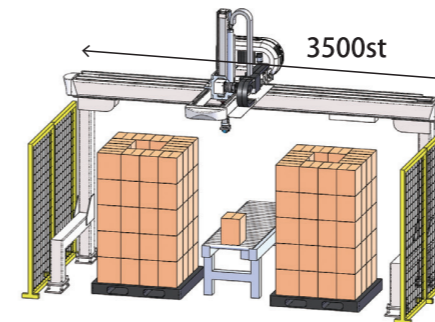


パレット供給機の事例



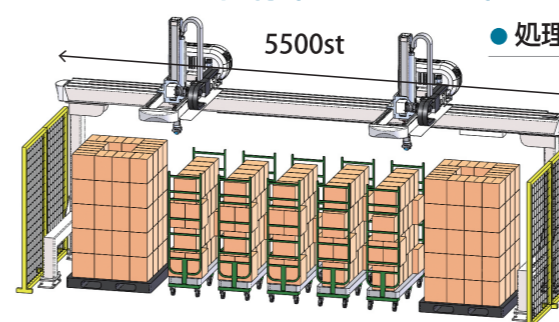
動画はここから

2パレット仕様 (PXW-1420)



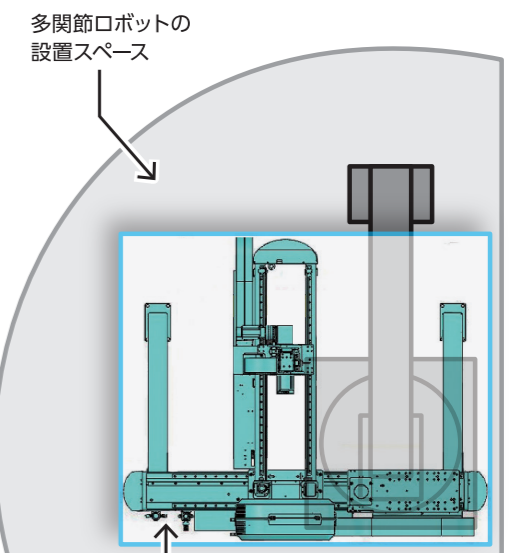
- 荷物 2 種の仕分け
- 交換パレットの待機

アーム2台仕様 (PXW-1420)



- 処理能力が大幅アップ

多関節ロボットに比べて半分以下の省スペース設計



PXWシリーズの設置スペース

ロボットハンドのパーツは
アインツネットショップでご注文ください ▶▶ <https://www.eins1.jp/>



