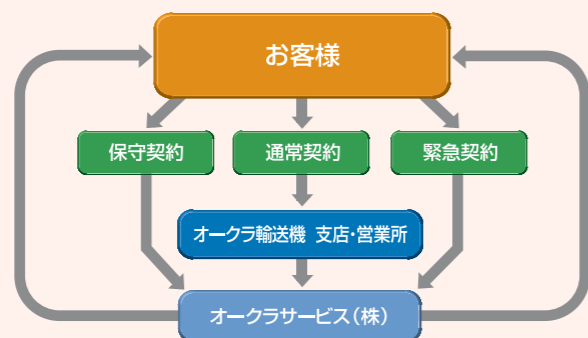


安心して、おまかせください。
オークラなら、サービス体制も万全です。



オークラサービス(株) 概要

[業務内容]

- 1 定期保守・点検業務 2 緊急修理 (ON CALL) 3 オーバーホール 4 据付工事 5 部品販売・部品交換
6 その他関連付帯工事

[所在地]

- | | | |
|---|---|---|
| <p>●本社・管理部
〒675-8675 兵庫県加古川市野口町古大内900
TEL(079)425-0531(代) FAX(079)425-8821</p> <p>●東京支店
〒103-0013 東京都中央区日本橋人形町3-11-7 山西ビル
TEL(03)5644-0565(代) FAX(03)5644-7508</p> <p>●札幌営業所
〒007-0863 北海道札幌市東区伏古三条4-1-20
TEL(011)788-0061(代) FAX(011)788-0062</p> <p>●仙台営業所
〒984-0032 宮城県仙台市若林区荒井7-40-3
TEL(022)287-0991(代) FAX(022)390-4666</p> <p>●前橋営業所
〒371-0846 群馬県前橋市元総社町83-2
TEL(027)210-7131(代) FAX(027)255-5400</p> | <p>●北関東営業所
〒349-1117 埼玉県久喜市南栗橋4-1-1-6
TEL(0480)53-1701(代) FAX(0480)53-1555</p> <p>●つくば牛久営業所
〒300-1233 茨城県牛久市米町3-187
TEL(029)872-9531(代) FAX(029)872-9533</p> <p>●印西営業所
〒270-1337 千葉県印西市草深1044 NTビル102
TEL(0476)47-4681(代) FAX(0476)47-4683</p> <p>●厚木営業所
〒243-0021 神奈川県厚木市岡田1-13-32
TEL(046)229-7361(代) FAX(046)229-7362</p> <p>●名古屋営業所
〒485-0059 愛知県小牧市小木東1-154-1
TEL(0568)71-5071(代) FAX(0568)71-5078</p> | <p>●大阪支店
〒532-0005 大阪府大阪市淀川区三国本町1丁目5-12
TEL(06)6396-8860(代) FAX(06)6396-8863</p> <p>●本社営業所
〒675-0064 兵庫県加古川市加古川町清之口507 サンライズ加古川ビル
TEL(079)425-0530(代) FAX(079)425-0804</p> <p>●高松営業所
〒761-8073 香川県高松市太田下町2429-3
TEL(087)868-9961(代) FAX(087)869-0793</p> <p>●福山事務所
〒721-0942 広島県福山市引野町3-31-11
TEL(084)946-6407(代) FAX(084)946-6408</p> <p>●九州営業所
〒841-0048 佐賀県鳥栖市藤木町1-14
TEL(0942)83-5005(代) FAX(0942)83-5073</p> |
|---|---|---|

オークラ

オークラ輸送機株式会社

<https://www.okurayusoki.co.jp/>



各工場・支店・営業所及び国内関連会社で「ISO 9001」を、加古川東工場で「ISO 14001」を認証取得

- | | |
|--|--|
| <p>東京本部・東京支店 〒103-0012 東京都中央区日本橋蛸屋町2-4-3 ユニテビル
TEL(03)5651-2601(大代) FAX(03)5651-2607</p> <p>仙台営業所 〒984-0032 宮城県仙台市若林区荒井7-40-3
TEL(022)288-2156(代) FAX(022)288-2158</p> <p>北関東営業所 〒349-1117 埼玉県久喜市南栗橋4-1-1-6
TEL(0480)53-1101(代) FAX(0480)53-0888</p> <p>南関東営業所 〒243-0021 神奈川県厚木市岡田1-13-32
TEL(046)227-5660(代) FAX(046)227-5666</p> <p>名古屋支店 〒460-0008 愛知県名古屋市中区栄1-9-16 NFビル
TEL(052)209-5930(代) FAX(052)209-5935</p> <p>大阪支店 〒532-0003 大阪府大阪市淀川区宮原1-2-33 MSEビル
TEL(06)6396-8810(代) FAX(06)6396-8816</p> <p>兵庫営業所 〒675-0064 兵庫県加古川市加古川町清之口507 サンライズ加古川ビル
TEL(079)454-3203(代) FAX(079)454-3202</p> <p>四国営業所 〒761-8073 香川県高松市太田下町2429-3
TEL(087)868-9939(代) FAX(087)868-9936</p> <p>広島営業所 〒730-0002 広島県広島市中区白島中町15-18 グランピア白島中町ビル
TEL(082)228-6121(代) FAX(082)227-5249</p> <p>九州営業所 〒841-0048 佐賀県鳥栖市藤木町1-14
TEL(0942)83-9411(代) FAX(0942)83-9415</p> <p>札幌営業所 〒007-0863 北海道札幌市東区伏古三条4-1-20
TEL(011)788-0090(代) FAX(011)788-0091</p> | <p>本社・工場 〒675-8675 兵庫県加古川市野口町古大内900
TEL(079)426-1181(大代) FAX(079)426-1324</p> <p>三木工場 〒673-0443 兵庫県三木市別所町巴7
TEL(0794)83-1200(代) FAX(0794)83-3088</p> <p>加古川東工場 〒675-0103 兵庫県加古川市平岡町高畑520-20 加古川東工業団地内
TEL(079)454-3100(代) FAX(079)454-3110</p> <p>シンガポール (OFAS)
211 Henderson Road #08-04 Henderson Industrial Park Singapore 159552
TEL+65-6276-1711 FAX+65-6276-7211</p> <p>マレーシア (OFAS)
No. 43, Jalan Serendah 26/39, IPARC 2, Seksyen 26, Hicom Industrial Park, 40400 Shah Alam, Selangor, Malaysia
TEL+60-3-5886-2999 FAX+60-3-5886-2997</p> <p>タイ (TRUE Okura)
29/1 Piya Place Building, 7th Floor, Room No. 7 F, Soi Langsuan, Ploenchit Rd., Lumpini, Patumwan, Bangkok 10330 Thailand
TEL+66-2-254-1530~2 FAX+66-2-254-1533</p> <p>中国・上海 (上海大庫機械)
上海市長寧区中山西路999号 華聞国際大廈304室
TEL+86-21-6275-9825 FAX+86-21-6275-9826</p> <p>中国・嘉興 (大庫機械(嘉興))
浙江省嘉興市經濟技術開發区 鳴羊路東北標準工場1号標準工場
TEL+86-573-8233-6088 FAX+86-573-8233-6188</p> <p>アメリカ (Okura USA)
301 Grove Street, Suite A, Vancouver, WA 98661, U.S.A.
TEL+1-360-735-1952 FAX+1-360-905-1707</p> |
|--|--|



流通物流・生産物流用コンベヤ

オイス テン
OIS-10シリーズ
2019年9月



OIS-10 Series

高速・省メンテ・短工期。多機能装備の物流ライン用コンベヤ。



OIS-10 series

GHL

平ベルト駆動ローラコンベヤ

70 kg/m 搬送能力	φ48.6 ローラ径	フレーム 130 mm
-----------------	---------------	----------------

30mm幅の強化型平ベルトを使った
機長12mまで搬送可能なコンベヤ。



脚はオプションです。

標準化・機電一体化でラインコスト削減。

高度化する搬送ラインに不可欠なコンベヤユニットの標準化と機電一体化を実現した「OIS-10」。設備費用の低コスト化をはじめ、レイアウトの融通性、短工期、省メンテナンスなど、数多くのメリットを備えています。

INDEX

GHL/平ベルト駆動ローラコンベヤ	2
GHA/ベルト式アキュムコンベヤ	3
GEM/EE-Roller・ストレートタイプ(丸ベルト連動)	4
GES/EE-Roller・ストレートタイプ(リブベルト連動)	4
GEC/EE-Roller・カーブタイプ(R900)	5
GEE/EE-Roller・カーブタイプ(R500)	6
GVC・GVY/Vベルト駆動ローラコンベヤ(R900)	7
GVE/Vベルト駆動ローラコンベヤ(R500)	8
GBL/水平ベルトコンベヤ	9
GBK/傾斜ベルトコンベヤ	11
GSK/スキュードコンベヤ	13
GHF/タクトフィーダ	13
GHD/チェーン転換機	14
VFS/脚	14

優れたコストパフォーマンス

構成機種種の絞り込み、構造の簡素化、部品の共通化など徹底した標準化で、自在なレイアウトと低コスト化を両立。

工期の短縮

機電一体型設計を採用することで、工期と調整時間を短縮し、コスト削減にもつなげます。

高速搬送に対応

最大速度130m/分の高速搬送を達成。スピード処理が求められる現場でも安心して使用できます。

低騒音・省メンテ・安全設計

シンプルな構造で低騒音化*を図るとともに、メンテナンスがしやすく、リスクアセスメントに基づく安全対策も強化しました。

*当社従来コンベヤ比で、-10〜-15dB

■掲載製品について

本カタログに掲載しています製品の仕様は、予告なく変更する場合がありますのであらかじめご了承ください。

■製品写真と印刷色調について

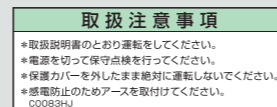
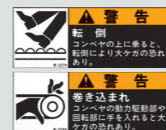
印刷に際し、製品の色調に若干の差異が生じる場合があります。また納入例写真等で仕様、寸法、色調が標準製品と異なる場合がございますがご容赦ください。

■製品の掲載もれについて

全製品をご紹介するよう本カタログへの掲載を心がけておりますが、カタログ製作の都合上掲載もれとなった製品もございます。ご希望製品が見当たらない場合は、ぜひ弊社営業部までお問い合わせください。

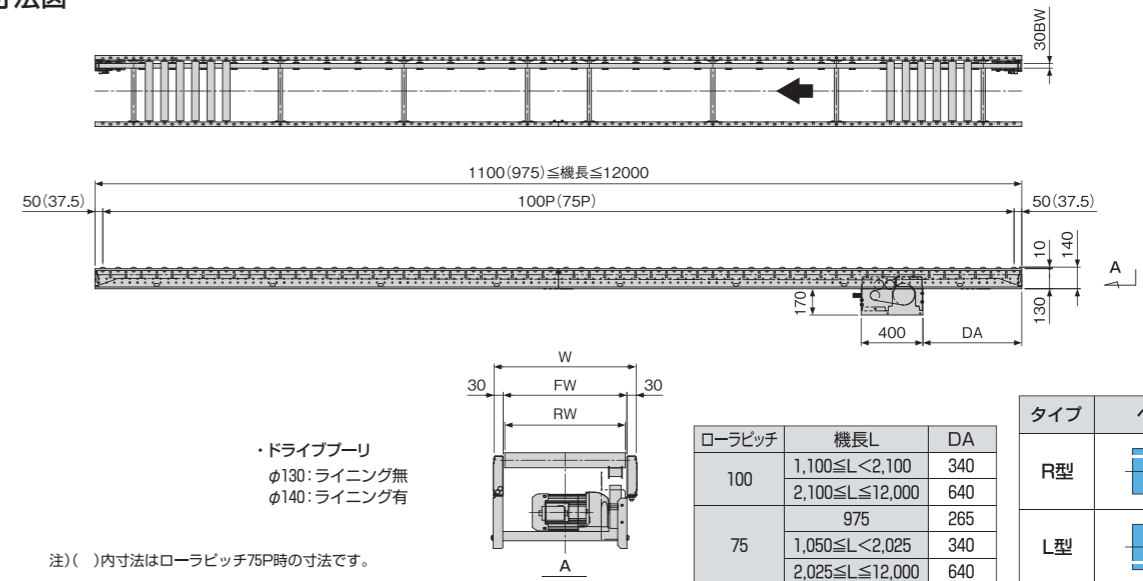
■安全に関するご注意

- ご使用の際は取扱説明書をよくお読みの上、正しくお使いください。
- 各製品の危険箇所には警告ラベル、取扱注意事項ラベルを添付しています。ご確認の上、充分ご注意ください。



●寸法図

単位：mm



・ドライブフリー
φ130:ライニング無
φ140:ライニング有

注) ()内寸法はローラピッチ75P時の寸法です。

●仕様

型 式	GHL (平ベルト駆動ローラコンベヤ)							
RW呼称ローラ幅 (mm)	390	490	620	690	790	890	990	
FWフレーム内幅 (mm)	400	500	630	700	800	900	1,000	
W フレーム外幅 (mm)	460	560	690	760	860	960	1,060	
P ローラピッチ (mm)	100, 75							
L 機 長 (mm)	100P時/搬送のみ: 1,100 ≤ L ≤ 12,000、アキュム: 1,100 ≤ L ≤ 6,000 75P時/搬送のみ: 975 ≤ L ≤ 12,000、アキュム: 975 ≤ L ≤ 6,000							
最低機高 (mm)	320							
フレーム (mm)	□130×30×11.5×t2.3							
キャリヤローラ	φ48.6							
ベルト	30mm幅平ベルト							
速度 (50/60Hz)	15~130/17~130m/min							
モータ出力	0.2kW 0.4kW 0.75kW							
電 源	AC200V(三相)							
搬送質量の目安	70kg/m(ただし500kg以下/台) ※コンベヤ仕様、搬送物形状により搬送質量は変動します。							

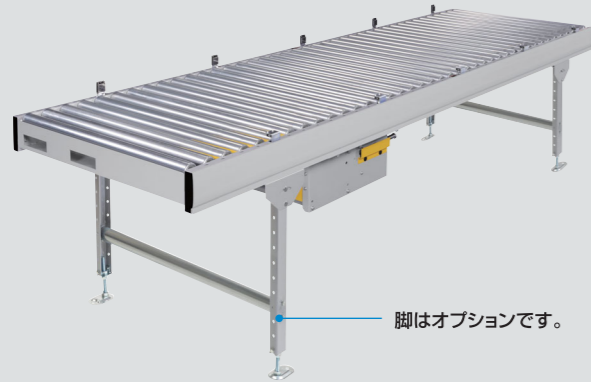
- ・上記速度は公称速度につき、詳細につきましては弊社営業部までお問い合わせください。
- ・モータ出力0.75kWにはプレミアム効率 (IE3) モータを採用しています。
- ・標準仕様以外のものも製作いたしますのでご相談ください。

GHA

ベルト式アキュムコンベヤ



ゼロプレッシャで一時貯め置きも確実にできるコンベヤ。ベルト駆動方式だから低騒音でメンテナンス性に優れています。

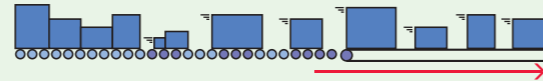


脚はオプションです。

ゼロプレッシャのメカニズム

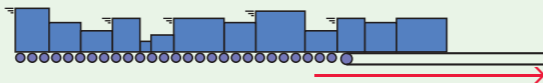
GHAはゼロプレッシャでアキュムしている搬送物を、次工程に合わせて2通りの方法で払い出すことができます。

●ピッチ払い出し(標準仕様)



GHA上でアキュムされていた搬送物は、払い出し信号により順次発進し、PHセンサ毎に間隔を保って払い出されます。

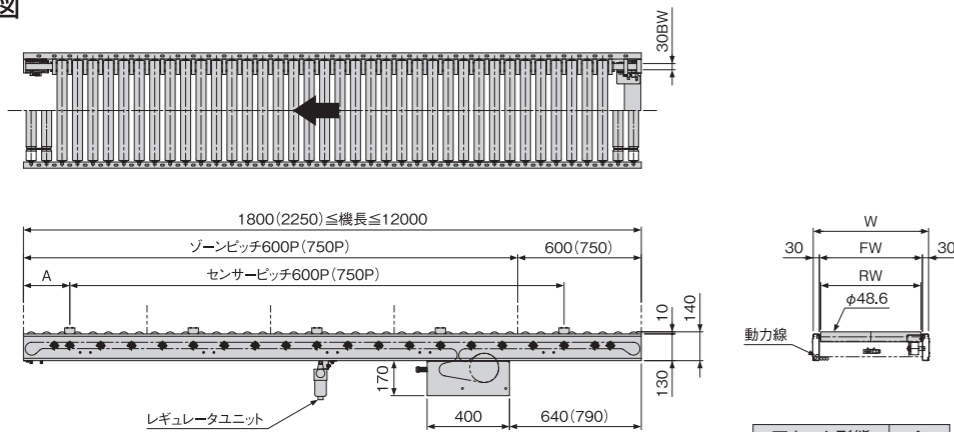
●連続払い出し(オプション)



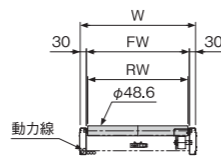
GHAライン全体に駆動がかかり、アキュムされていた搬送物はそのままひとつの塊となって一斉に払い出されます。

●寸法図

単位：mm



注) ()内寸法はゾーンピッチ750P時の寸法です。



アキュム形態	A
密着アキュム	150
間隔アキュム	225

タイプ	ベルト・搬送方向
R型	
L型	

●仕様

型式	GHA (ベルト式アキュムコンベヤ)							
RW呼称ローラ幅 (mm)	390	490	620	690	790	890	990	
FWフレーム内幅 (mm)	400	500	630	700	800	900	1,000	
W フレーム外幅 (mm)	460	560	690	760	860	960	1,060	
P ローラピッチ (mm)	75							
L 機長 (mm)	ゾーンピッチ600:1,800~12,000				ゾーンピッチ750:2,250~12,000			
ゾーンピッチ (mm)	600、750							
最低機高 (mm)	350							
フレーム (mm)	□130×30×11.5×t2.3							
キャリアローラ	φ48.6							
ベルト	30mm幅平ベルト							
速度 (50/60Hz)	16~65/19~78m/min							
エア圧力	0.07MPa							
アキュム形態	ピッチアキュム(標準) 間隔アキュム 密着アキュム							
払出し制御	ピッチ払い出し(標準) 連続払い出し(オプション)							
モータ出力	0.2kW 0.4kW 0.75kW							
電源	AC200V(三相)							
搬送質量の目安	70kg/m(ただし400kg以下/台)							

・上記速度は公称速度につき、詳細につきましては弊社営業部までお問い合わせください。 ※色文字は標準です。
 ・モータ出力0.75kWにはプレミアム効率 (IE3) モータを採用しています。
 ・標準仕様以外のものも製作いたしますのでご相談ください。



GEM (丸ベルト運動) GES (リブベルト運動)

EE-Roller・ストレートタイプ

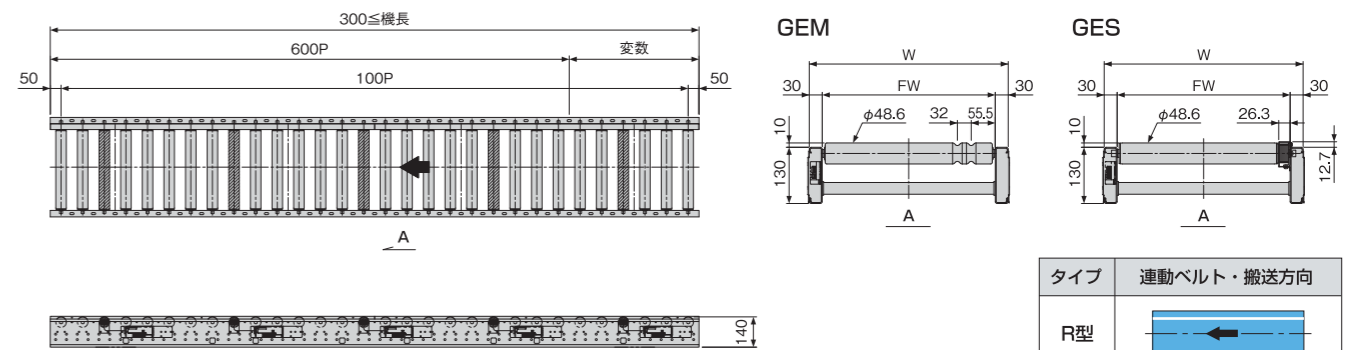
モーターローラをベルトで連動して駆動させる長機長が可能なコンベヤ。
 1ゾーン25kgの丸ベルト運動と、同45kgのリブベルト運動の2タイプがあります。



・写真はGEM/丸ベルト運動タイプ

●寸法図

単位：mm



注)本図はローラピッチ100P、ゾーンピッチ600P時の寸法です。

タイプ	運動ベルト・搬送方向
R型	
L型	

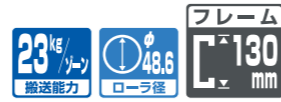
●仕様

型式	GEM (EE-Roller・ストレートタイプ/丸ベルト運動)				GES (EE-Roller・ストレートタイプ/リブベルト運動)			
RW呼称ローラ幅 (mm)	390	490	620	690	790	890	990	
FWフレーム内幅 (mm)	400	500	630	700	800	900	1,000	
W フレーム外幅 (mm)	460	560	690	760	860	960	1,060	
P ローラピッチ (mm)	100、75							
L 機長 (mm)	300~							
ゾーン長さ (mm)	100P時/600 75P時/450、600、750							
最低機高 (mm)	140							
フレーム (mm)	□130×30×11.5×t2.3							
モーターローラ/電源	φ48.6/DC24V							
運動ローラ	GEM:φ48.6(2溝) GES:リブローラφ48.6							
運動ベルト	GEM:丸ベルト GES:リブベルト							
速度	7.5~100m/min							
搬送質量の目安	GEM:25kg/ゾーン GES:45kg/ゾーン ※コンベヤ仕様、搬送物形状により搬送質量は変動します。							

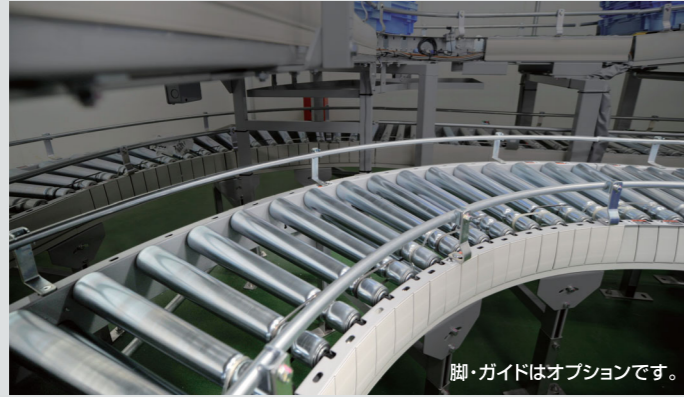
・上記速度は公称速度につき、詳細につきましては弊社営業部までお問い合わせください。 ※色文字は標準です。
 ・標準仕様以外のものも製作いたしますのでご相談ください。

GEC (R900)

EE-Roller・カーブタイプ

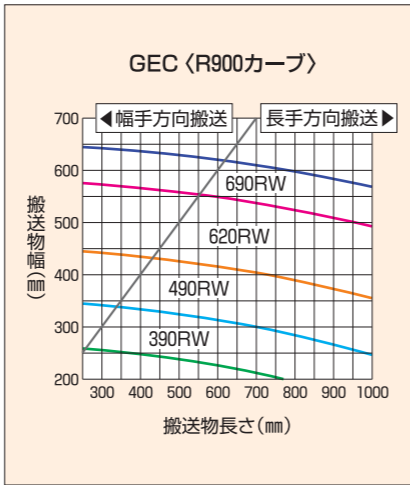


モーターローラを使って駆動させるカーブ用コンベヤ。
テーパローラが組み込まれており、正確なカーブ搬送ができます。

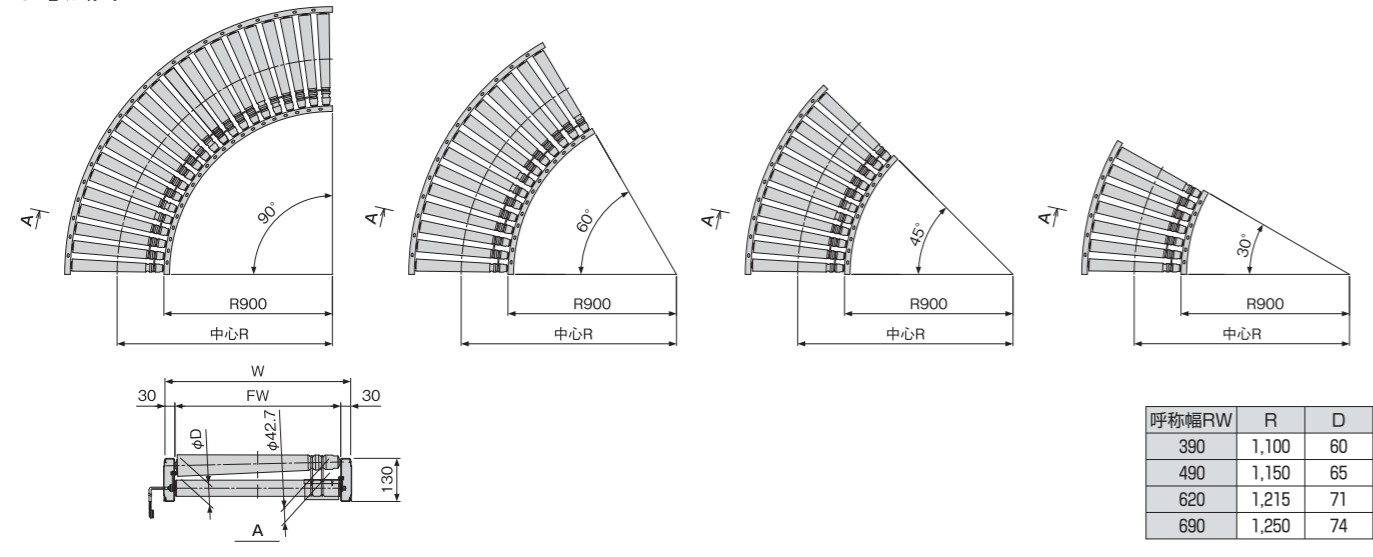


脚・ガイドはオプションです。

搬送物制限の目安



●寸法図



●仕様

型 式	GEC (EE-Roller・カーブタイプ/R900)			
R 内側半径 (mm)	900			
RW呼称ローラ幅 (mm)	390	490	620	690
FWフレーム内幅 (mm)	400	500	630	700
W フレーム外幅 (mm)	460	560	690	760
P ローラピッチ (mm)	100相当、75相当			
カーブ角度	90°/75P相当時:22軸4ゾーン、100P相当時:18軸3ゾーン			
	60°/75P相当時:14軸2ゾーン、100P相当時:12軸2ゾーン			
	45°/75P相当時:11軸2ゾーン、100P相当時:9軸2ゾーン			
	30°/75P相当時:7軸1ゾーン			
最低機高 (mm)	140			
フレーム (mm)	□130×30×11.5×t2.3			
モーターローラ/電源	内側径φ48.6/DC24V			
連動ローラ	内側径φ48.6 2溝テーパローラ			
連動ベルト	ウレタン丸ベルト			
速度	7.5~100m/min			
搬送質量の目安	23kg/ゾーン ※コンベヤ仕様、搬送物形状により搬送質量は変動します。			

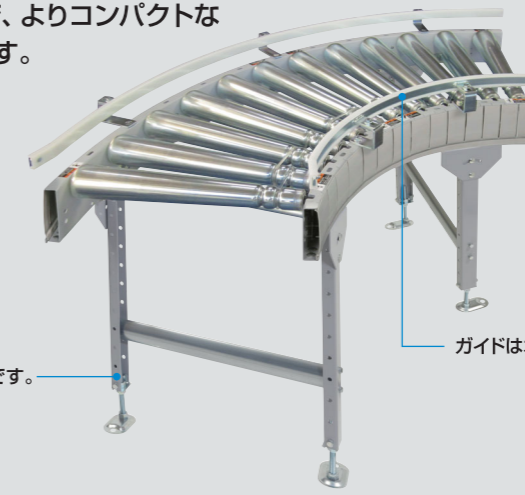
・上記速度は公称速度につき、詳細につきましては弊社営業部までお問い合わせください。
・標準仕様以外のものも製作いたしますのでご相談ください。

GEE (R500)

EE-Roller・カーブタイプ



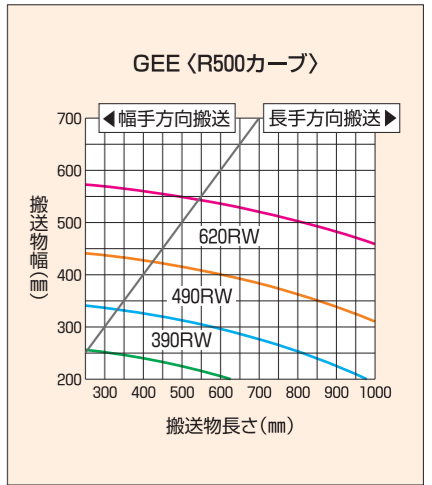
内側半径R500mmで、よりコンパクトな
カーブ搬送が可能です。



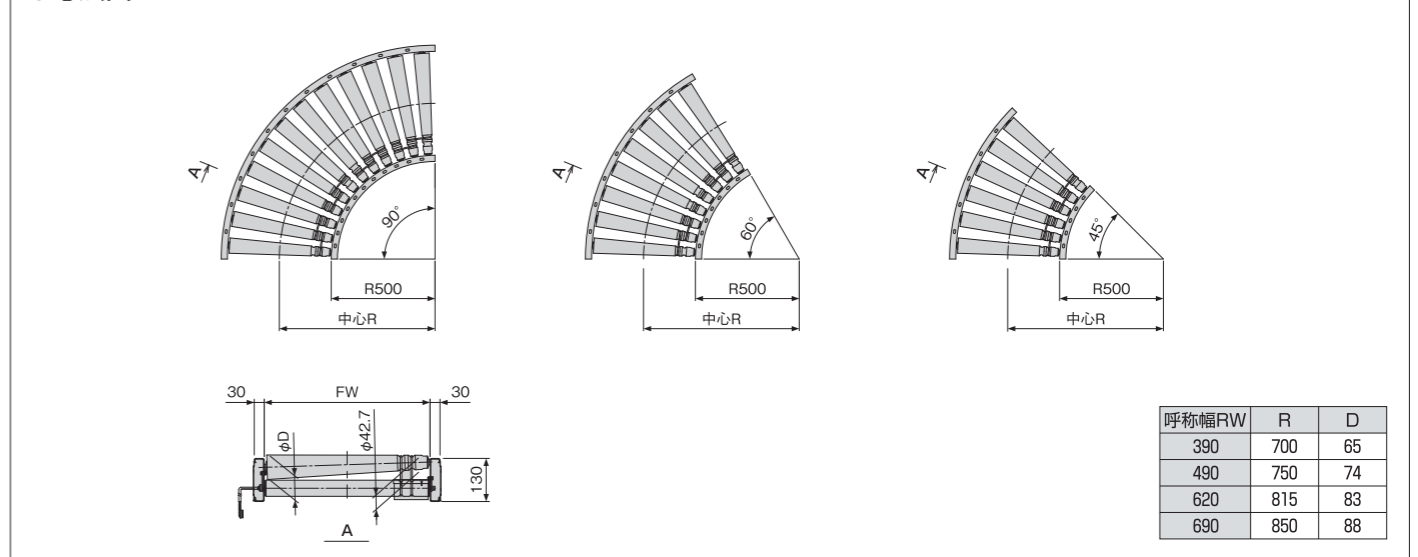
脚はオプションです。

ガイドはオプションです。

搬送物制限の目安



●寸法図



●仕様

型 式	GEE (EE-Roller・カーブタイプ/R500)			
R 内側半径 (mm)	500			
RW呼称ローラ幅 (mm)	390	490	620	690
FWフレーム内幅 (mm)	400	500	630	700
W フレーム外幅 (mm)	460	560	690	760
P ローラピッチ (mm)	75相当			
カーブ角度	90°/12軸2ゾーン			
	60°/8軸2ゾーン			
	45°/6軸1ゾーン			
最低機高 (mm)	140			
フレーム (mm)	□130×30×11.5×t2.3			
モーターローラ/電源	内側径φ48.6/DC24V			
連動ローラ	内側径φ48.6 2溝テーパローラ			
連動ベルト	ウレタン丸ベルト			
速度 (50/60Hz)	7.5~100m/min			
搬送質量の目安	23kg/ゾーン ※コンベヤ仕様、搬送物形状により搬送質量は変動します。			

・上記速度は公称速度につき、詳細につきましては弊社営業部までお問い合わせください。
・標準仕様以外のものも製作いたしますのでご相談ください。

GVC (R900・90°カーブ) GVV (30°ブランチ)

Vベルト駆動ローラコンベヤ

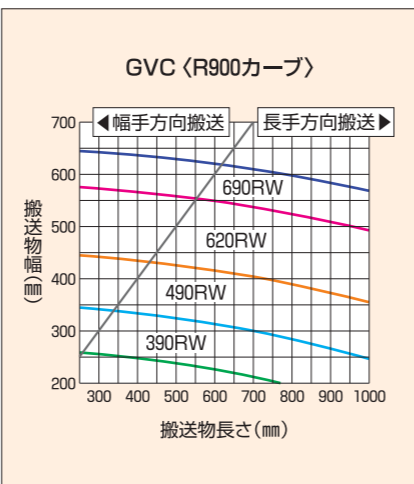


Vベルトを使ってローラを駆動するカーブ用コンベヤ。
テーパローラが組み込まれており、
正確なカーブ搬送ができます。



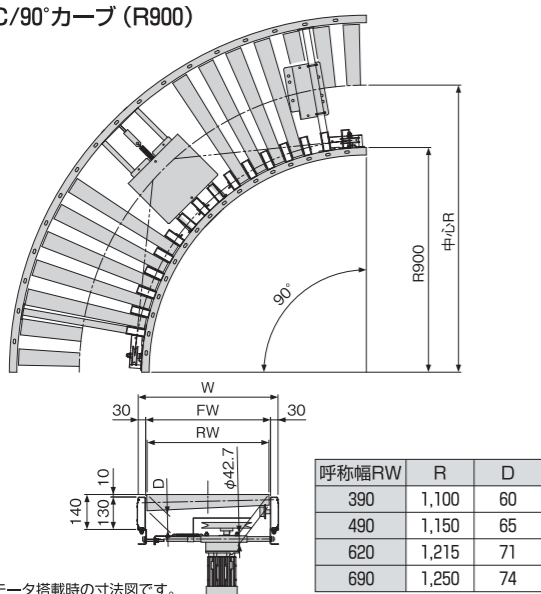
脚はオプションです。

搬送物制限の目安



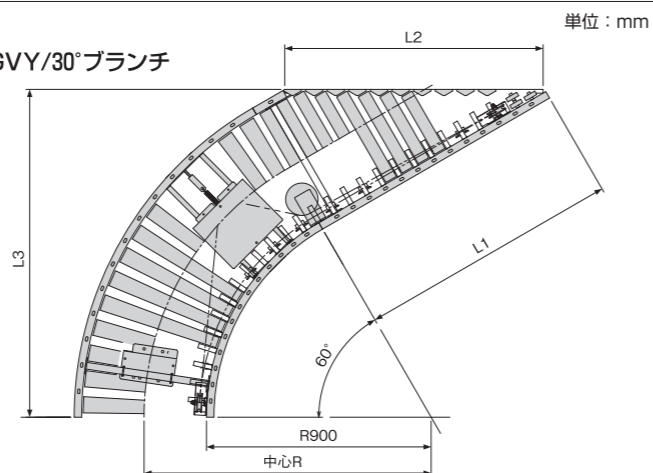
●寸法図

■GVC/90°カーブ (R900)



呼称幅RW	R	D
390	1,100	60
490	1,150	65
620	1,215	71
690	1,250	74

■GVV/30°ブランチ



呼称幅RW	FW	R	L1	L2	L3
390	400	1,100	900	860	1,238.2
490	500	1,150	1,050	1,035	1,313.2
620	630	1,215	1,275	1,293	1,425.7
690	700	1,250	1,425	1,466	1,500.7

注) 平行軸モータ搭載時の寸法図です。

●仕様

型 式	GVC (Vベルト駆動ローラコンベヤ/R900・90°カーブ)		GVV (Vベルト駆動ローラコンベヤ/30°ブランチ)	
R 内側半径 (mm)	900			
RW呼称ローラ幅 (mm)	390	490	620	690
FWフレーム内幅 (mm)	400	500	630	700
Wフレーム外幅 (mm)	460	560	690	760
P ローラピッチ (mm)	GVC: 100P相当時: 18軸、75P相当時: 22軸 GVV ※袖部は75Pのみ			
カーブ角度	GVC: 90° GVV: 30°ブランチ (60°+30°袖)			
最低機高 (mm)	平行軸: 460 直交軸: 340			
フレーム (mm)	□130×30×11.5×t2.3			
キャリヤローラ	内側径φ48.6 テーパーローラ			
ベルト	Vベルト			
速度 (50/60Hz)	22~89 / 27~107m/min ※速度はカーブ中央部の値です。			
モータ出力	0.2kW 0.4kW			
電源	AC200V(三相)			
搬送質量の目安	70kg/m			

・上記速度は公称速度につき、詳細につきましては弊社営業部までお問い合わせください。
・標準仕様以外のものも製作いたしますのでご相談ください。

GVE (R500・90°カーブ)

Vベルト駆動ローラコンベヤ

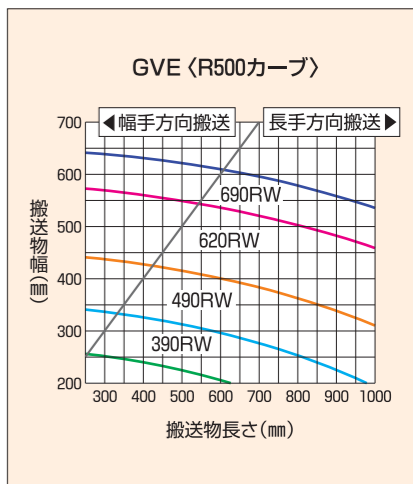


Vベルトを使ってローラを駆動するカーブ用コンベヤ。
内側半径500mmでコンパクトな
カーブ搬送ができます。



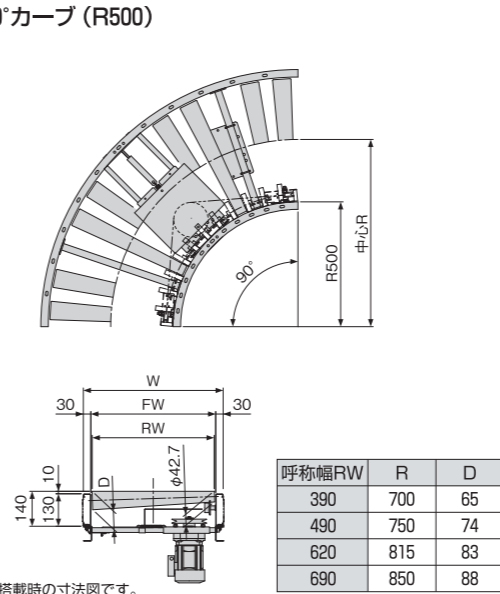
脚はオプションです。

搬送物制限の目安



●寸法図

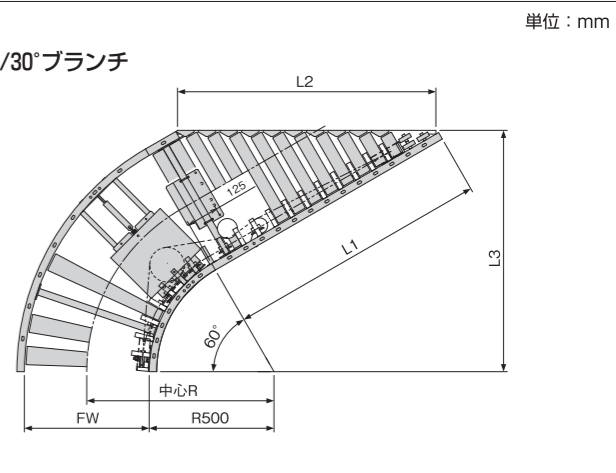
■GVE/90°カーブ (R500)



呼称幅RW	R	D
390	700	65
490	750	74
620	815	83
690	850	88

注) 平行軸モータ搭載時の寸法図です。

■GVE/30°ブランチ



呼称幅RW	FW	R	L1	L2	L3
390	400	700	900	860	891.8
490	500	750	1,050	1,035	966.8
620	630	815	1,275	1,293	1,079.3
690	700	850	1,425	1,466	1,154.3

●仕様

型 式	GVE (Vベルト駆動ローラコンベヤ/R500)			
R 内側半径 (mm)	500			
RW呼称ローラ幅 (mm)	390	490	620	690
FWフレーム内幅 (mm)	400	500	630	700
Wフレーム外幅 (mm)	460	560	690	760
P ローラピッチ (mm)	GVE: 12軸 ※30°ブランチの袖部は75Pのみ			
カーブ角度	90° 30°ブランチ (60°+30°袖)			
最低機高 (mm)	平行軸: 450 直交軸: 340			
フレーム (mm)	□130×30×11.5×t2.3			
キャリヤローラ	内側径φ48.6 テーパーローラ			
ベルト	Vベルト			
速度 (50/60Hz)	16~31 / 19~38m/min ※速度はカーブ中央部の値です。			
モータ出力	平行軸: 0.2kW 直交軸: 0.2kW 0.4kW			
電源	AC200V(三相)			
搬送質量の目安	70kg/m			

・上記速度は公称速度につき、詳細につきましては弊社営業部までお問い合わせください。
・標準仕様以外のものも製作いたしますのでご相談ください。

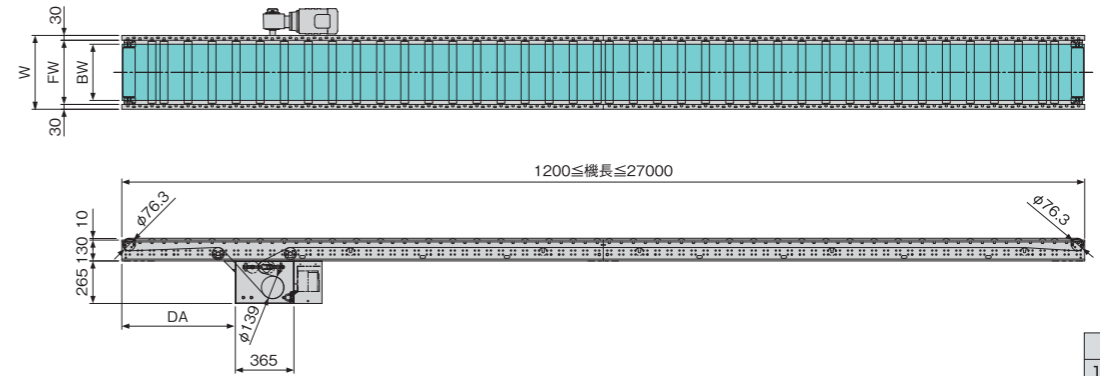
ケースはもちろん、袋ものや不定形品など
様々な搬送物が確実に搬送できるベルトコンベヤ。



・写真はヘッドドライブ（モータ定置式）仕様。

センタドライブ/モータ定置式

単位：mm



タイプ	形状
R型	
L型	

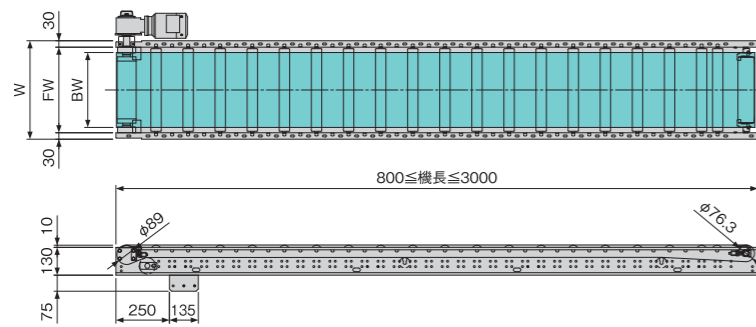
機長	DA
1,725 < 機長 ≤ 27,000	707.5
1,200 ≤ 機長 ≤ 1,725	407.5

●寸法図

単位：mm

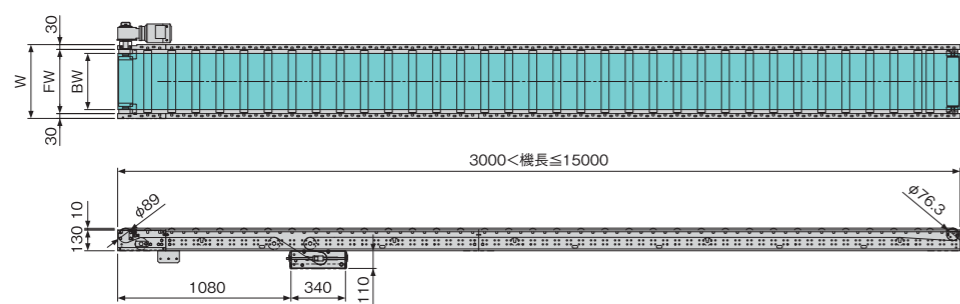
ヘッドドライブ/モータ中空軸

●テールテイクアップ



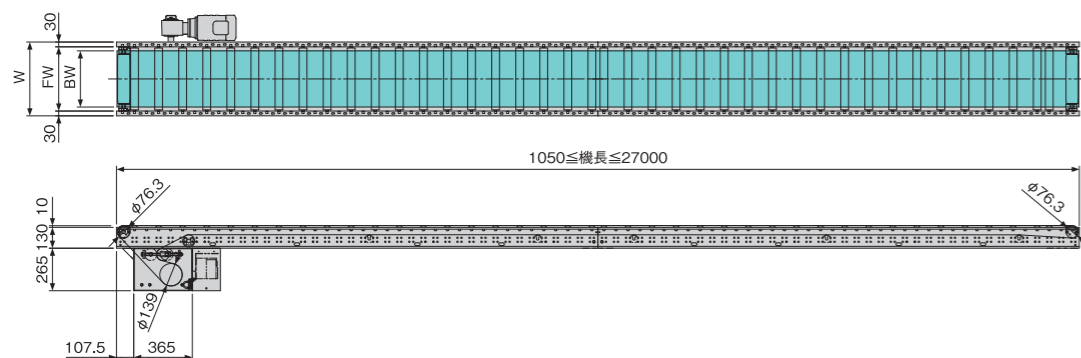
タイプ	形状
R型	
L型	

●センタテイクアップ



タイプ	形状
R型	
L型	

ヘッドドライブ/モータ定置式



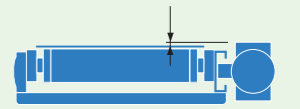
タイプ	形状
R型	
L型	

●仕様

型 式	GBL (水平ベルトコンベヤ)				
BW呼称ベルト幅 (mm)	350	450	580	650	750
FWフレーム内幅 (mm)	400	500	630	700	800
W フレーム外幅 (mm)	460	560	690	760	860
L 機 長 (mm)	800~27,000				
最 低 機 高 (mm)	ドライブプーリ径φ89:215、φ139:405				
フ レ ー ム (mm)	□130×30×11.5×t2.3				
キャリヤローラピッチ (mm)	150、75				
ベ ル ト	樹脂製ベルト(2プライ) ベルト接続はエンドレス加工、特殊レーシング				
速 度 (50/60Hz)	10~92/12~111m/min				
モ ー タ 出 力	ドライブプーリ径φ89:0.2kW、0.4kW φ139:0.2kW、0.4kW、0.75kW、1.5kW				
電 源	AC200V(三相)				
搬 送 質 量 の 目 安	70kg/m				

- ・上記速度は公称速度につき、詳細につきましては弊社営業部までお問い合わせください。 ※色文字は標準です。
- ・モータ出力0.75kW、1.5kWにはプレミアム効率 (IE3) モータを採用しています。
- ・標準仕様以外のものも製作いたしますのでご相談ください。

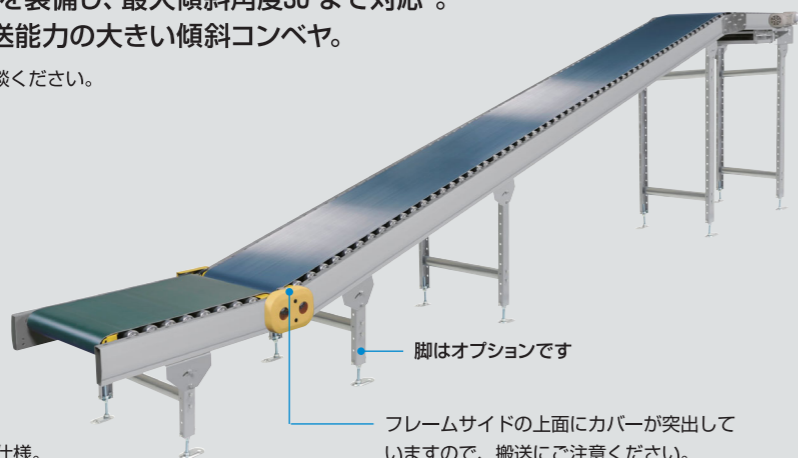
■モータ横出し式のオーバーハング搬送



駆動部側がベルト天場より出っ張ります
のでご注意ください。

スリップしにくいタテ溝ベルトを装備し、最大傾斜角度30°まで対応*。
上下運搬に最適な、安くて搬送能力の大きい傾斜コンベヤ。

*傾斜角度20°以上でご使用の場合はご相談ください。



・写真はヘッドドライブ（モータ中空軸）仕様。

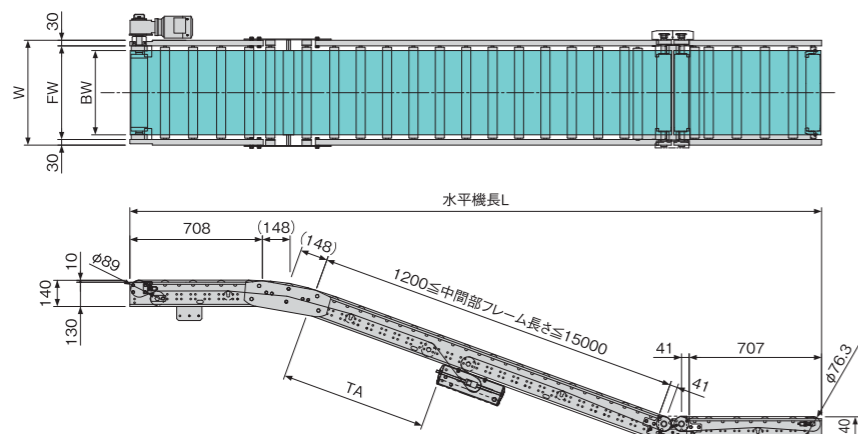
脚はオプションです

フレームサイドの上面にカバーが突出していますので、搬送にご注意ください。

●寸法図

ヘッドドライブ/モータ中空軸

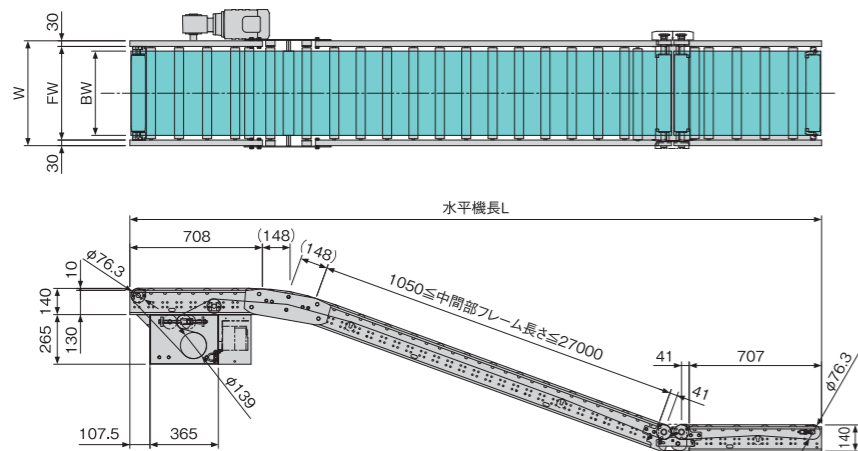
単位：mm



中間部フレーム長さ	TA
1,725 < フレーム長さ ≤ 15,000	780
1,200 ≤ フレーム長さ ≤ 1,725	480

タイプ	形状
R型	
L型	

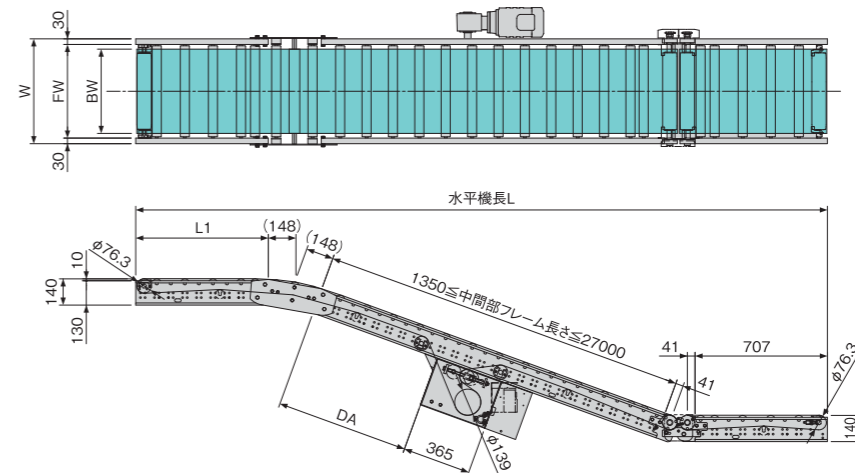
上部ヘッドドライブ/モータ定置式



タイプ	形状
R型	
L型	

傾斜部セントラドライブ/モータ定置式

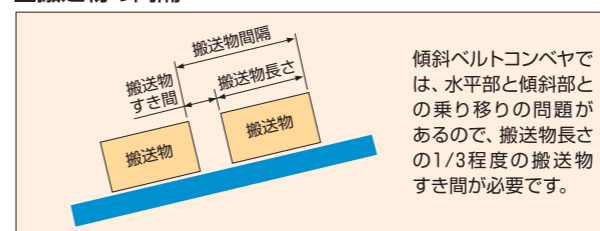
単位：mm



中間部フレーム長さ	DA
1,725 < フレーム長さ ≤ 27,000	707.5
1,350 ≤ フレーム長さ ≤ 1,725	407.5

タイプ	形状
R型	
L型	

■搬送物の間隔



傾斜ベルトコンベヤでは、水平部と傾斜部との乗り移りの問題があるので、搬送物長さの1/3程度の搬送物すき間が必要です。

■搬送物の種類と傾斜角度の目安

(ラフトトップベルトの場合)

搬送物の種類	外形寸法(mm)	質量	限界傾斜角度	傾斜角度目安
段ボールケース	300W×500L×300H	13kg	22.5°	20°
プラコン(通い箱)	400W×600L×220H	13kg	25°	21°
ポリ袋	430W×670L×85H	25kg	20°	17°
金属製通い箱	360W×600L×270H	15kg	20°	18°

傾斜角度は、ベルト表面と搬送物底面との静摩擦係数により決まります。また、天候や湿度、ベルトが新しい、古い等によっても変わりますのでご注意ください。

●仕様

型 式	GBK (傾斜ベルトコンベヤ)				
BW呼称ベルト幅 (mm)	350	450	580	650	750
FWフレーム内幅 (mm)	400	500	630	700	800
W フレーム外幅 (mm)	460	560	690	760	860
L 機 長 (mm)	800~27,000				
最 低 機 高 (mm)	ドライブプーリ径φ89:215、φ139:405				
フ レ ー ム (mm)	□130×30×11.5×t2.3				
キャリヤローラピッチ (mm)	150、75				
ベ ル ト	樹脂製ベルト(2プライ) ベルト接続はエンドレス加工、特殊レーシング				
速 度 (50/60Hz)	10~92/12~111m/min				
モ ー タ 出 力	ドライブプーリ径φ89:0.2kW、0.4kW φ139:0.2kW、0.4kW、0.75kW、1.5kW				
電 源	AC200V(三相)				
搬 送 質 量 の 目 安	70kg/m				

・上記速度は公称速度につき、詳細につきましては弊社営業部までお問い合わせください。
 ・モータ出力0.75kW、1.5kWにはプレミアム効率 (IE3) モータを採用しています。
 ・標準仕様以外のものも製作いたしますのでご相談ください。

※色文字は標準です。



搬送物をスムーズに幅寄せするコンベヤ。



仕様

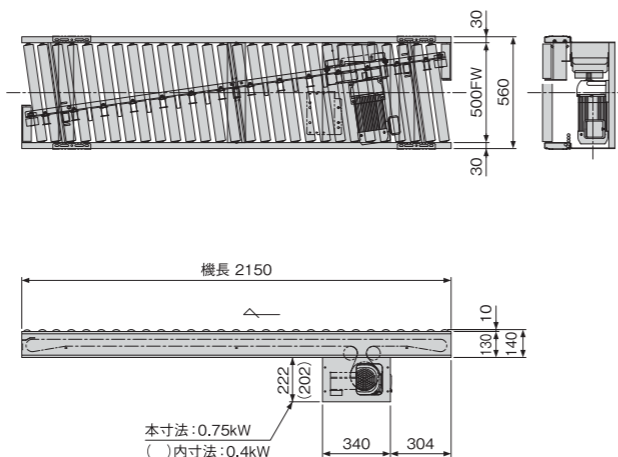
型 式	GSK (スキュードコンベヤ)			
RW呼称ローラ幅 (mm)	490	620	690	790
FWフレーム内幅 (mm)	500	630	700	800
W フレーム外幅 (mm)	560	690	760	860
L 機 長 (mm)	2,150	3,000	3,600	4,300
P ローラピッチ (mm)	75			
最低機高 (mm)	362			
フレーム (mm)	□130×30×11.5×t2.3			
キャリヤローラ	φ48.6			
ベルト	30mm幅平ベルト			
速度 (50/60Hz)	33~130/40~130m/min			
モータ出力	0.4kW 0.75kW			
電 源	AC200V(三相)			
搬送質量の目安	70kg/m			

・上記速度は公称速度につき、詳細につきましては弊社営業部までお問い合わせください。
 ・モータ出力0.75kWにはプレミアム効率 (IE3) モータを採用しています。
 ・標準仕様以外のものも製作いたしますのでご相談ください。

寸法図

呼称ローラ幅490・R型の場合

単位: mm



タイプ	ベルト方向
R型	
L型	

搬送物を切り離し、すき間を開けるコンベヤ。



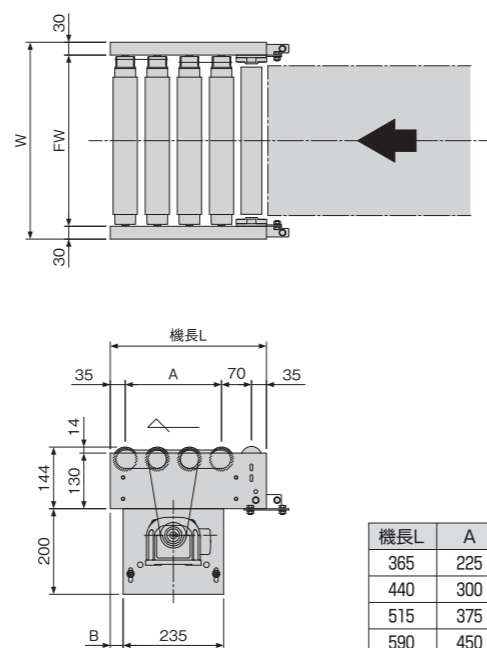
仕様

型 式	GHF (タクトフィーダ)						
RW呼称ローラ幅 (mm)	390	490	620	690	790		
FWフレーム内幅 (mm)	400	500	630	700	800		
W フレーム外幅 (mm)	460	560	690	760	860		
L 機 長 (mm)	365	440	515	590	665	740	815
P ローラピッチ (mm)	75						
最低機高 (mm)	370						
フレーム (mm)	□130×30×11.5×t2.3						
キャリヤローラ	φ48.6						
駆動・連動ベルト	リブベルト						
速度 (50/60Hz)	12~73/15~88m/min						
モータ出力	0.2kW						
電 源	AC200V(三相)						
搬送質量の目安	20kg/台 ※コンベヤ仕様、搬送物形状により搬送質量は変動します。						

・上記速度は公称速度につき、詳細につきましては弊社営業部までお問い合わせください。
 ・標準仕様以外のものも製作いたしますのでご相談ください。

寸法図

単位: mm



機長L	A	B
365	225	30
440	300	105
515	375	105
590	450	180
665	525	180
740	600	255
815	675	255

オプション

チェーン転換機

■GHD

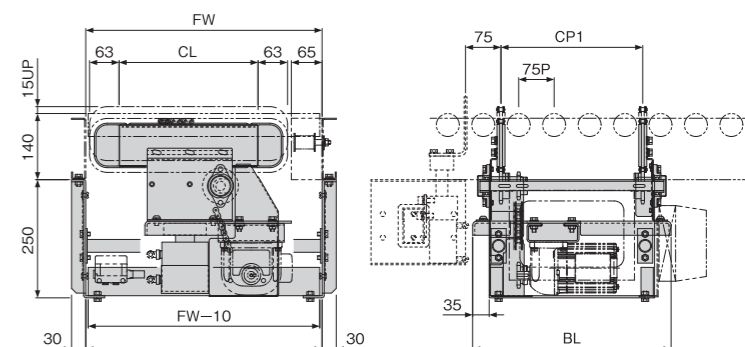


仕様

型 式	GHD (チェーン転換機)	
チェーン	#40フラットチェーン	
チェーン列	2~5	
速度 (50/60Hz)	10~30/12~36m/min	
適用ローラピッチ (mm)	75、100	
最低機高 (mm)	420	
エア容量	40ℓ/min(ANR)	
モータ出力	0.1kW	
電 源	AC200V(三相)	
搬送質量の目安	30kg	

・上記速度は公称速度につき、詳細につきましては弊社営業部までお問い合わせください。

■2列・75ピッチ仕様



フレーム内幅 FW	呼称ローラ幅 RW	CL	CP1	BL
500	490	294	75	345
630	620	422	150	345
700	690	485	225	345
			300	420
			375	495
			450	570

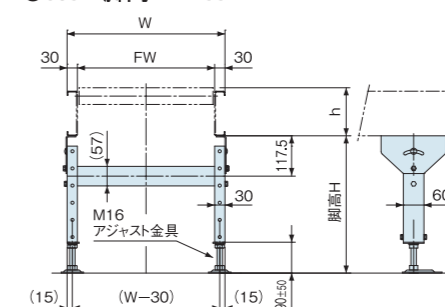
注) お客様の仕様および機器の変更により、上記仕様と寸法は変わる場合があります。標準仕様以外のものも製作いたしますのでご相談ください。

脚/VFS

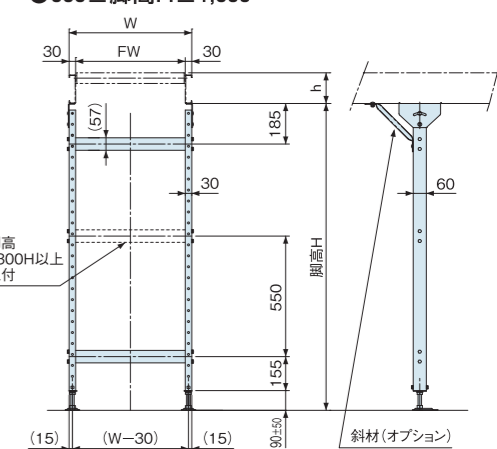


OIS-10シリーズに共通の標準脚です。脚高(H)は40~1,600mmで、高さによって形状は異なります。

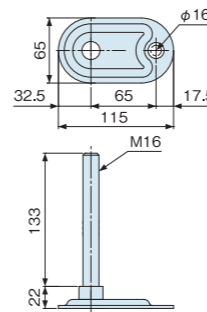
●360 ≤ 脚高H < 400



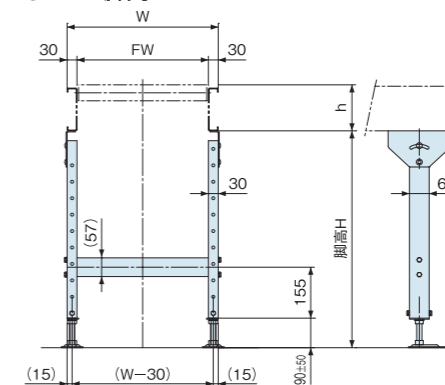
●660 ≤ 脚高H ≤ 1,600



●アジャスト金具 (スチール製、ステンレス製)



●400 ≤ 脚高H < 660



※脚高1,600mm以上の高機高脚も製作いたしますのでご相談ください。注)機高は脚高H+コンベヤ高さhの合計になります。