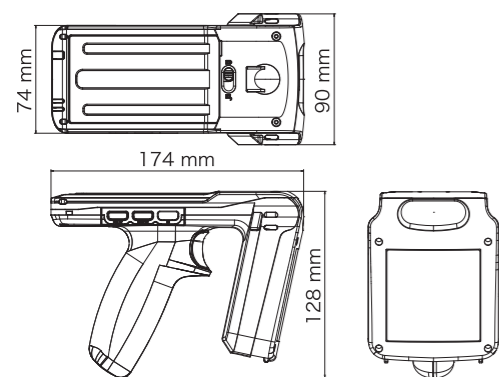


仕様

型式		SP1-QUBi		
RFID機能	読み書き可能RFタグ	ISO/IEC18000-63 TypeC(EPCglobal Class1 Gen2)対応タグ		
	周波数	916.8~920.8 MHz		
	チャンネル幅/チャンネル数	200 kHz/6ch		
	送信出力	1W以下		
	変調方式	PR-ASK		
	読み取り速度※1	最大700タグ/秒		
	読み取り距離※1	約8m		
読み取り部	出力調整	10dBm~30dBm		
	方式	エリアセンサ		
	読み取りコード	2次元コード	QRコード、マイクロQRコード、SQRC※2、PDF417、マイクロPDF417、Maxiコード、DataMatrix(ECC200)、GS1 DataBar Composite(EAN.UCC Composite)	
		1次元コード	EAN-13/-8(JAN-13/-8)、UPC-A/-E、UPC/EAN(アドオン付き)、Interleaved 2 of 5、CODABAR(NW-7)、CODE39、CODE93、CODE128、GS1-128(EAN-128)、GS1 DataBar(RSS)	
	最小分解能	2次元コード	0.167 mm	
		1次元コード	0.125 mm	
		PCS値	0.3 以上	
傾角・傾角	±50°			
読み取り確認	青・赤2色LED、ブザー			
通信部	Bluetooth®	Bluetooth Ver.2.1+EDR準拠クラス2		
	プロファイル	SPP、SPP(iOS)		
	クレードル	USB		
電源部	メインバッテリー	リチウムイオンバッテリー		
	動作時間※3	標準バッテリー	約4時間	
内部メモリ	大容量バッテリー	約8時間		
		RFIDタグ: 80,000枚		
環境性能	動作温度※4	-20~40°C		
	保護等級	IP54		
EMC規格	耐落下強度※5	コンクリート上1.2 m×30回(6面各5回)・1.5 m		
		VCCI ClassA		
質量	約400 g(標準バッテリー装着時)、約450 g(大容量バッテリー装着時)			

※1: 国/機能に設定制限があります。読み取り速度/距離は参考値であり、実際の環境条件により変化します。対象タグにより通信距離が異なります。評価条件=Avery Dennison製AD-229r6  
 ※2: バージョンアップで対応予定。※3: 常温で当社条件による参考値であり、使用条件により変化します。当社条件: 省電力モード2、RFタグ連続読み取りモード1、ブザーレベル小。※4: 充電時は0~40°Cとなります。動作時-10°C以下でご使用の場合は、あらかじめ常温で電源オンし動作させた状態で持ち込むようにしてください。低温環境下(0°C以下)ではバッテリーの特性上、極端に動作時間が短くなる等、動作制限がありますので事前に確認の上、ご使用ください。※5: 常温での試験値であり、保証値ではありません。

寸法図



本体セット内容

- 本体 ● ハンドストラップ ● 操作ガイド

ソフトウェア (開発・キッティング・運用ツール)

- Google Android™ Studio
  - Microsoft Visual Studio 2017
  - Android™-OS用アプリケーション開発支援キット(SDK)※
  - iOS用アプリケーション開発支援キット(SDK)※
- ※当社ホームページ(Qbdirect)より無償でダウンロードいただけます。  
 iOS用は以下の開発ツールを準備ください。  
 ・Xcode 9.2 以降 ・macOS X ・iOS 10.0 以降

製品構成

- [本体セット] **BT-SP1A-C**  
 SP1-QUBi (標準リチウムイオンバッテリー+バッテリー蓋)
- [通信ユニット] **BT-SP1L-C**  
 CU-SP1A(USB) (大容量リチウムイオンバッテリー+バッテリー蓋)

推奨機種

Android™10 搭載  
 スマート端末  
**BHT-M80**

Android™7.1.2 搭載  
 スマート端末  
**BHT-1800**

詳細は、  
 SP1製品ページを  
 ご覧ください。



オプション品

型式	通信ユニット CU-SP1A	4連バッテリー充電器		4連本体充電器※2 CH-SP1L4	SP1用ダイレクトケーブル CBSP-US2000/4	BHT-1800用充電ケーブル※3 CBBHTUS500/C18-4A
		標準バッテリー用 CH-1804	大容量バッテリー用 CH-SP104A※1			
通信部	USB2.1 Full Speed準拠	—	—	—	USB2.1 Full Speed準拠	—
充電部	本体充電	標準バッテリー: 3.5時間 大容量バッテリー: 7時間	—	標準バッテリー: 約3.5時間 大容量バッテリー: 約7時間	接続先供給電流による	接続先供給電流による
	電池カートリッジ	標準バッテリー: 4時間 大容量バッテリー: 8時間	約4時間	約8時間	—	—
寸法	158×110×85 mm	135×110×65 mm		141×464×90 mm	2 m	50 cm
使用電源	ACアダプタ	ACアダプタ		ACアダプタ	接続先より供給	接続先より供給

アタッチメント	BHT-M80用	BHT-1800用	Quad Lock®対応 ユニバーサルアタッチメント	Quad Lock®	その他	ショルダーベルト※4
		EA-SP1-AM80	EA-SP1-A1800	EA-SP1-AS	QLA-UNI-2	

※1: CH-SP104A で BT-SP1A-C は充電できません。※2: スマートデバイス用の充電機能はありません。※3: BHT-1800 充電用のケーブルであり、USB 通信はできません。※4: SP1 にショルダーベルトを取り付けただけ、アタッチメントの装着はできません。

[Made for iPhone][Made for iPad][Made for iPod]とは、それぞれiPhone、iPad、iPod専用で接続するよう設計され、Appleが定める性能基準を満たしていることとデベロッパによって認定された電子アクセサリであることを示します。Appleは、本製品の機能および安全および規格への適合について一切の責任を負いません。Apple、iPad、iPad Pro、iPod、iPod touch、iPhoneは、米国および他の国々で登録されたApple Inc.の商標です。iPhoneの商標は、アイホン株式会社のライセンスにもつぎ使用されています。iOSは、Ciscoの米国およびその他の国における商標または登録商標であり、ライセンスに基づき使用されています。●AndroidはGoogle LLC.の商標です。●QRコード、SQRCは(株)デンソーウェーブの登録商標です。●外観・仕様等は改良のため、予告なく変更することがあります。●このカタログの記載データは、2022年8月現在のものです。

お求め、ご相談は

安全にお使い頂くために  
 ご使用前に取扱説明書をよくお読みの上、正しくお使いください。



弊社は一般社団法人JBRCの会員として、小形充電式電池のリサイクルを実施しています。使用済み小形充電式電池のリサイクルにご協力ください。  
<http://www.jbrc.com>



(株)デンソーウェーブは、製品の開発・設計にあたっては製品EMS (Environmental Management System: 環境マネジメントシステム) に則り、環境に与える負荷の軽減を図った製品を送り出しています。  
<http://www.denso-wave.com/ja/about/eco/>

株式会社デンソーウェーブ

本社 〒470-2297  
 愛知県知多郡阿久比町大字草木字芳池1番

東京支社 TEL 0120-585-271 FAX 03-6367-9729  
 東北営業所 TEL 022-782-0071 FAX 022-782-0078  
 静岡営業所 TEL 054-208-3271 FAX 054-655-3275  
 中部支店 TEL 0566-75-7901 FAX 0566-75-7970  
 大阪支店 TEL 06-7166-5010 FAX 06-7166-5005  
 広島営業所 TEL 082-504-1101 FAX 082-504-1105  
 福岡営業所 TEL 092-643-6900 FAX 092-643-6902

1619P-5 2022.08



UHF帯RFタグ高出力ハンディスキャナ

NEW SP1



RFIDを、もっと速く

世界トップクラス※1

RFタグ読み取り速度※2

最大 700 タグ / 秒

世界トップクラス※1

RFタグ読み取り距離※2

約 8 m

スマートデバイスと簡単接続。Android™/iOS対応(MFi認証取得)

※1: 2018年9月 当社調べ。 ※2: 国/機能に設定制限があります。読み取り速度/距離は参考値であり、実際の環境条件により変化します。対象タグにより通信距離が異なります。評価条件=Avery Dennison製AD-229r6

カスタマーデスク 0120-585-271

受付時間 9:10~12:00 / 13:00~17:30 (土・日・祝日を除く)  
 ※携帯電話、PHSからでもご利用いただけます。



もっと速く、簡単で、便利に。すべては棚卸し 時間短縮のために。

世界トップクラス<sup>※1</sup>

RFタグ読み取り速度<sup>※2</sup> 最大 **700** タグ/秒

高速読み取りで、棚卸し時間を大幅短縮。

水平/垂直偏波を自動で切り替えるアンテナを独自開発。圧倒的な読み取り速度最大700タグ/秒。業務効率を大幅に向上し、棚卸しなどの作業が短時間で完了します。

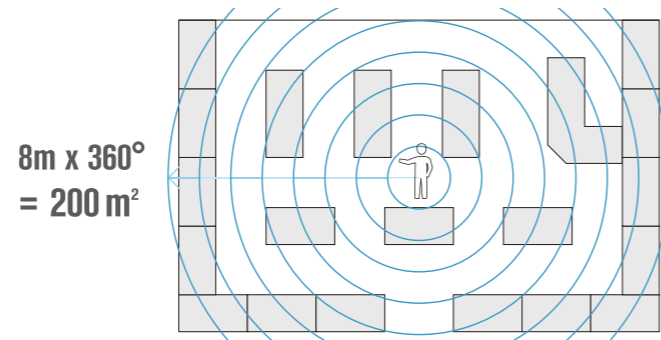


世界トップクラス<sup>※1</sup>

RFタグ読み取り距離<sup>※2</sup> 約 **8** m

長距離読み取りで、広範囲の棚卸しも楽々。

作業者を中心に約200㎡もの範囲のRFタグが読み取れるので、店内を動き回る必要がありません。店舗内の高所にあるディスプレイや、バックヤードの高い棚の上の在庫も、脚立に登ることなく棚卸しが可能です。



## 簡単ペアリング

Bluetooth<sup>®</sup>ですばやく簡単に。

接続はSP1本体のQRコード<sup>®</sup>をデバイスで読み取るだけ。Bluetooth<sup>®</sup>ですばやくペアリングするので、業務の移行がスムーズに行えます。<sup>※</sup>ペアリング用アプリは、当社ウェブサイトから無償でダウンロードいただけます。(SDKに付属)



## 便利機能

業務効率を向上し、スピーディに。

### 商品探索

探索機能を使えば、特定のタグを簡単に探し出すことが可能。



### 個別読み取り

出力を調整することで、手元のタグの読み取りや書き換えが可能。



<sup>※1</sup>: 2018年9月 当社調べ。 <sup>※2</sup>: 国/機能に設定制限があります。読み取り速度/距離は参考値であり、実際の環境条件により変化します。対象タグにより通信距離が異なります。評価条件=Avery Dennison製AD-229r6

# スピードを止めない快適な操作性。

## ペアリングが切断しても作業が続けられる。 データバックアップ&自動再接続。

障害物や、他の電波の干渉などによりペアリングが切断してしまっても、内蔵メモリが作業中のデータをしっかりバックアップ。(RFIDタグ:8万枚まで記録可能※)ペアリングされていたデバイスを自動で探し、再接続後に作業中のデータを送信することも可能。切断時も安心です。

※ 96bitのEPC領域を格納する場合。



## 握りやすい。だから使いやすい。 エルゴノミックデザインを採用。

人間工学に基づいた設計が自然な握りやすさを実現。大きな手にも小さな手にもフィットするグリップで男性にも女性にも使いやすいデザインです。



## スマートデバイスを同時充電。 USBポート搭載クレードル。

スマートデバイス充電用USBポートを搭載。SP1と同時充電も可能なので機器保管時の省スペース化に貢献します。



## 各種スマートデバイスに対応した アタッチメント。

BHT-1800はもちろん、様々なスマートデバイスとSP1を一体化できるアタッチメントをご用意。片手での操作を実現します。



## スマートデバイスと簡単接続。 Android™/iOS対応(MFi認証取得)

Android™、iOS対応(Apple社の正規ライセンス「Made for iPhone/iPad/iPod」取得)。業務でお使いのスマートフォンやタブレットがあれば、手軽にRFIDを導入いただけます。

## 運用に合わせて選べる、 標準バッテリー&大容量バッテリー。

スリムで軽量の標準バッテリーと、長時間での作業でも安心な大容量バッテリーの2種類をご用意。作業に応じて最適なバッテリーをお選びいただけます。

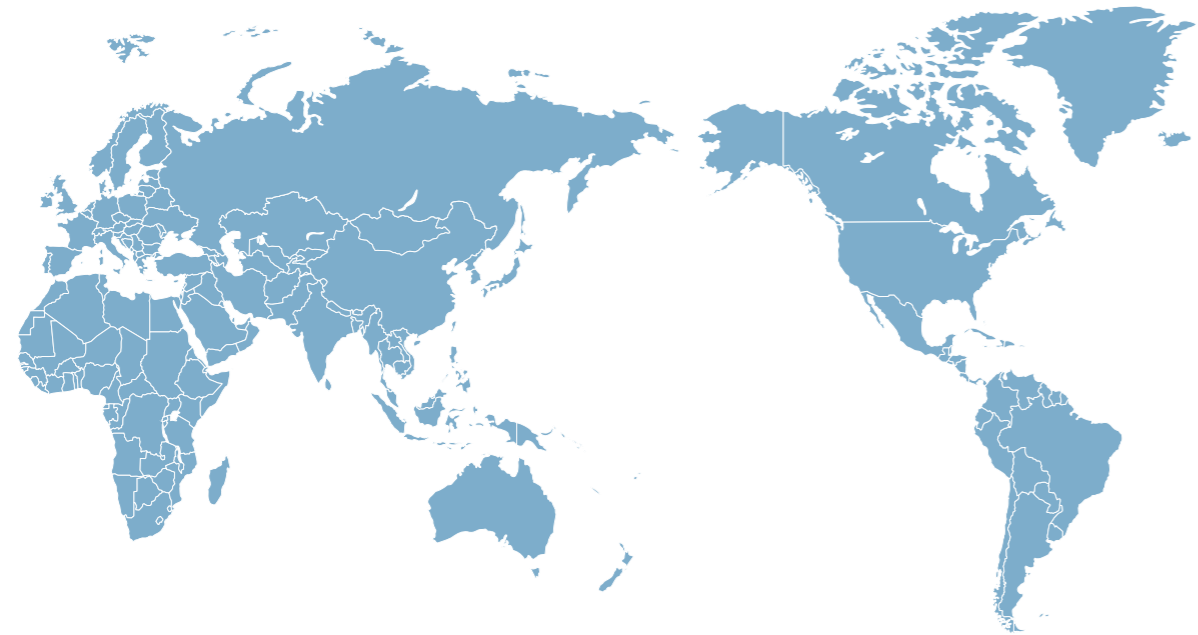
## 安定運用を支える、 1.5m耐落下性能。

高さ1.5mからの衝撃に耐え、作業中に棚や壁にぶついたり、不慮の落下も安心です。

## 水や粉塵にも安心の、 保護等級IP54準拠。

保護等級IP54を実現。半屋外での搬入時の作業など、雨や粉塵がかかる場所での作業も安心です。

日本発のスピーディな棚卸しを、世界へ。  
製品はもちろん、サポート体制までが日本品質です。



世界40ヶ国以上で販売可能。  
サポートも国内と同様に。

デンソーウェーブのRFID製品は、世界40ヶ国以上で販売可能(一部製品を除く)。万全のサポート体制で万が一にもスピーディに対応。グローバルで当社製品を安心してご利用いただけます。



Made in Japanの信頼。  
国内自社工場が生み出す高品質。

愛知県・阿久比町に構える自社工場ラインで生産。熟練した手による組み上げと、使用される環境を上回る厳しい評価試験により、お客様に安心の品質をお届けします。



左:本社 右:デンソーウェーブ電子工場

# RFIDco-LAB.

[RFID コーラボ]

## ようこそ、RFIDの共創空間へ。

RFID導入のご相談や体験ができる「RFID co-LAB.」。  
多種多様なRFタグのサンプル展示。  
製造・物流・アパレルなどの業種別ソリューション。  
お客様の商品で、運用環境を想定した検証テストも実施。  
ぜひお気軽にお問い合わせください。



RFIDco-LAB. 東京都港区港南 1-8-5 Wビル 16階

お問い合わせ  
株式会社デンソーウェーブ 東京支社 TEL.03-6367-9688  
お電話、またはWEBサイトよりご予約の上、お越しください。

完全予約制  
詳しくはこちら

