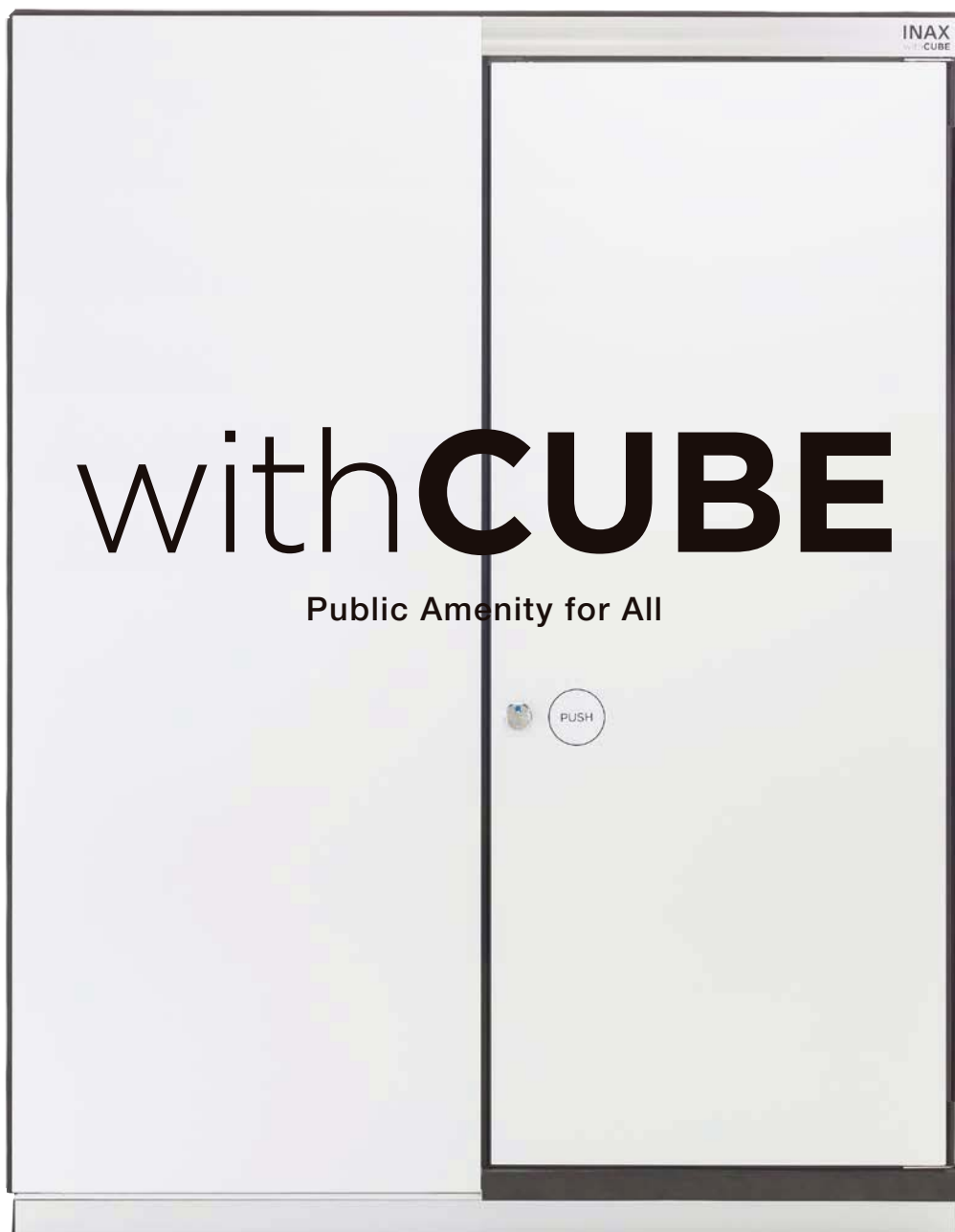


INAX

可動式アメニティブース
withCUBE

いつでも、どこでも、すぐにでも
LIXILが提案する新しいトイレのカタチ



GOOD DESIGN
AWARD 2021



JIDA
DESIGN
MUSEUM

LIXIL

2022.12

多様なニーズをかなえる 快適なアメニティ空間を

休憩時間は
いつも並んでる…

トイレや更衣室が
キレイなところで働きたい

フロア内のトイレが遠い



【従業員様】

借りたフロアにトイレがない



トイレの位置により
レイアウトに制限がある

従業員が増えたから
トイレの数を増やしたい



【テナント様】

原状復帰も安くしたい

初期投資は抑えたい

【テナント様・管理者様】

レンタル料として
費用処理できるといいな



快適なアメニティスペースは、現場を支える従業員の皆様のモチベーションにも影響を与える大切な空間です。快適性・安心感・清潔感とともに、運用面では設置の制約を受けにくく、限られたスペースを最大限に有効活用できる柔軟性が求められます。withCUBEは、物流センターや工場の目線に立った機能とアイデアで快適な労働環境の実現に貢献します。

withCUBE

Public Amenity for All

今までにないカタチとスタイル
これが、LIXILが導き出した答えです



トイレメーカーとしての技術と知見を活かして誕生した可動式アメニティブース。それがwithCUBEです。安心して利用できる空間であることはもちろん、運用にかかるコストなどの課題も今までにないカタチとスタイルで解決へ。物流や製造といった社会を支える現場のニーズにフレキシブルにお応えします。



いつでも、どこでも、すぐにでも 新しい発想のトイレ

従業員様に快適に働いてもらうために開発された「withCUBE」。

トイレ空間の快適さはもちろん、どこにでもすぐに、さらにはレンタル・リースでも導入できるような様々な工夫を凝らして設計。
従業員様だけでなく、管理者様やテナント様にもご満足いただける屋内用トイレユニットです。



with**CUBE**

Public Amenity for All

INDEX

POINT

いつでも、どこでも、すぐにでも 新しい発想のトイレ	2
POINT1 どこにでも設置できる	4
POINT2 最短1日で設置できる	6
POINT3 レンタル・リースで利用できる	8
POINT4 清潔で快適な空間	10

バリエーション

バリエーション	12
搭載設備一覧	16

プラン例・導入事例・その他

プラン例	18
導入事例	20
設置条件確認項目	24
現地で必要な設備工事	25

寸法図・仕様表・技術情報

寸法図	24
仕様表	28
技術情報	30

POINT 1

どこにでも設置できる※

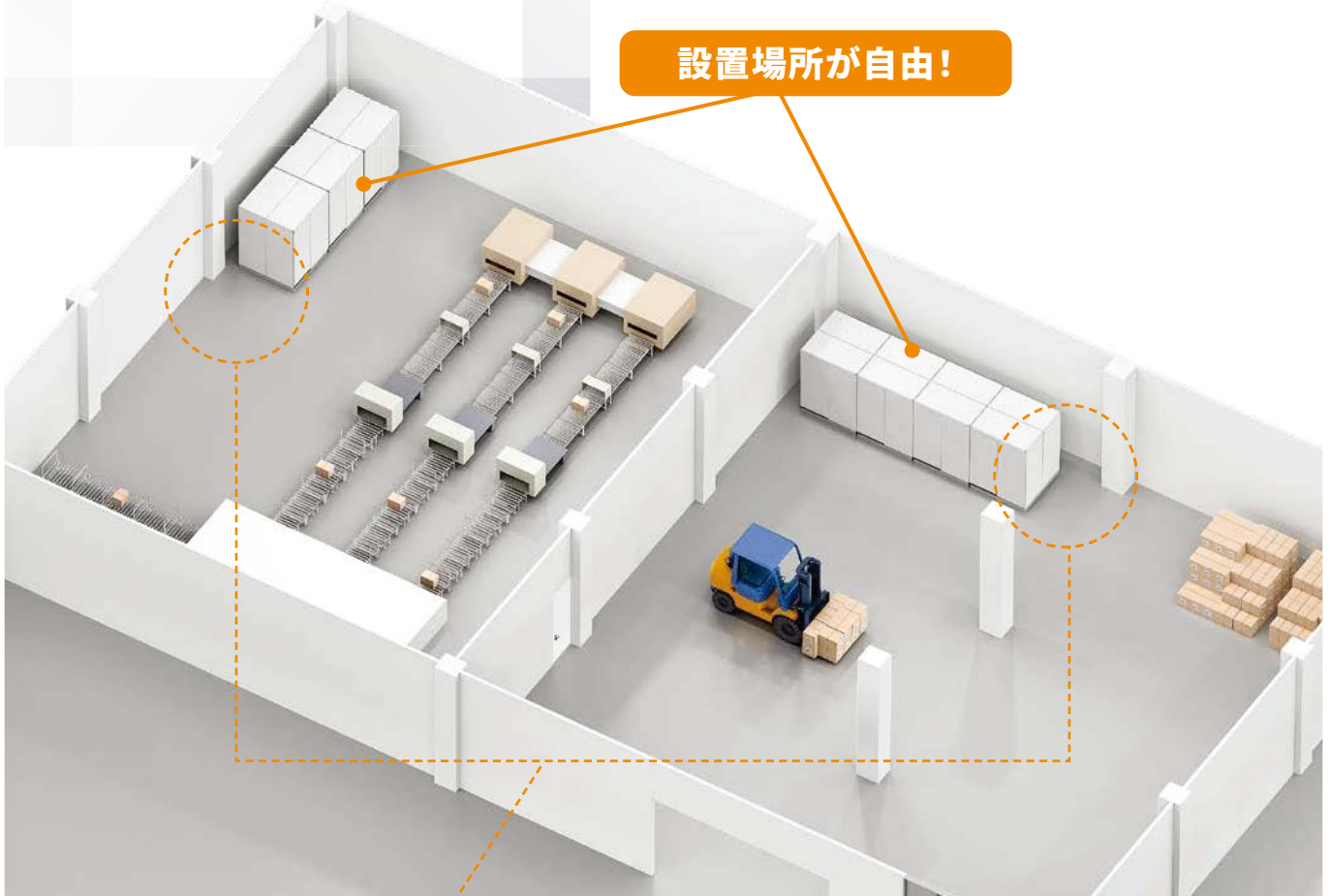
既設下水管までの距離があっても大丈夫!

排水圧送粉碎ポンプの採用により、既存のパイプシャフトの位置を気にせずどこにでも設置が可能です。

これまでトイレの増設を諦めていた場所にも、withCUBEなら対応できます。

※屋内専用商品です。

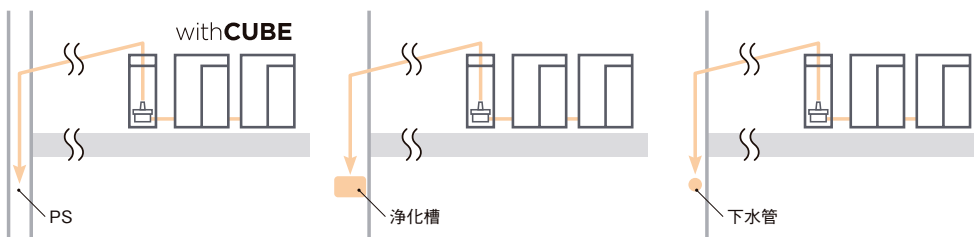
※設置場所の状況によって、対応できない場合があります。



フレキシブル性を可能にした 新採用の排水圧送粉碎ポンプ

withCUBEと排水圧送粉碎ポンプと組み合わせることで、より柔軟に設置場所を選べるようになります。

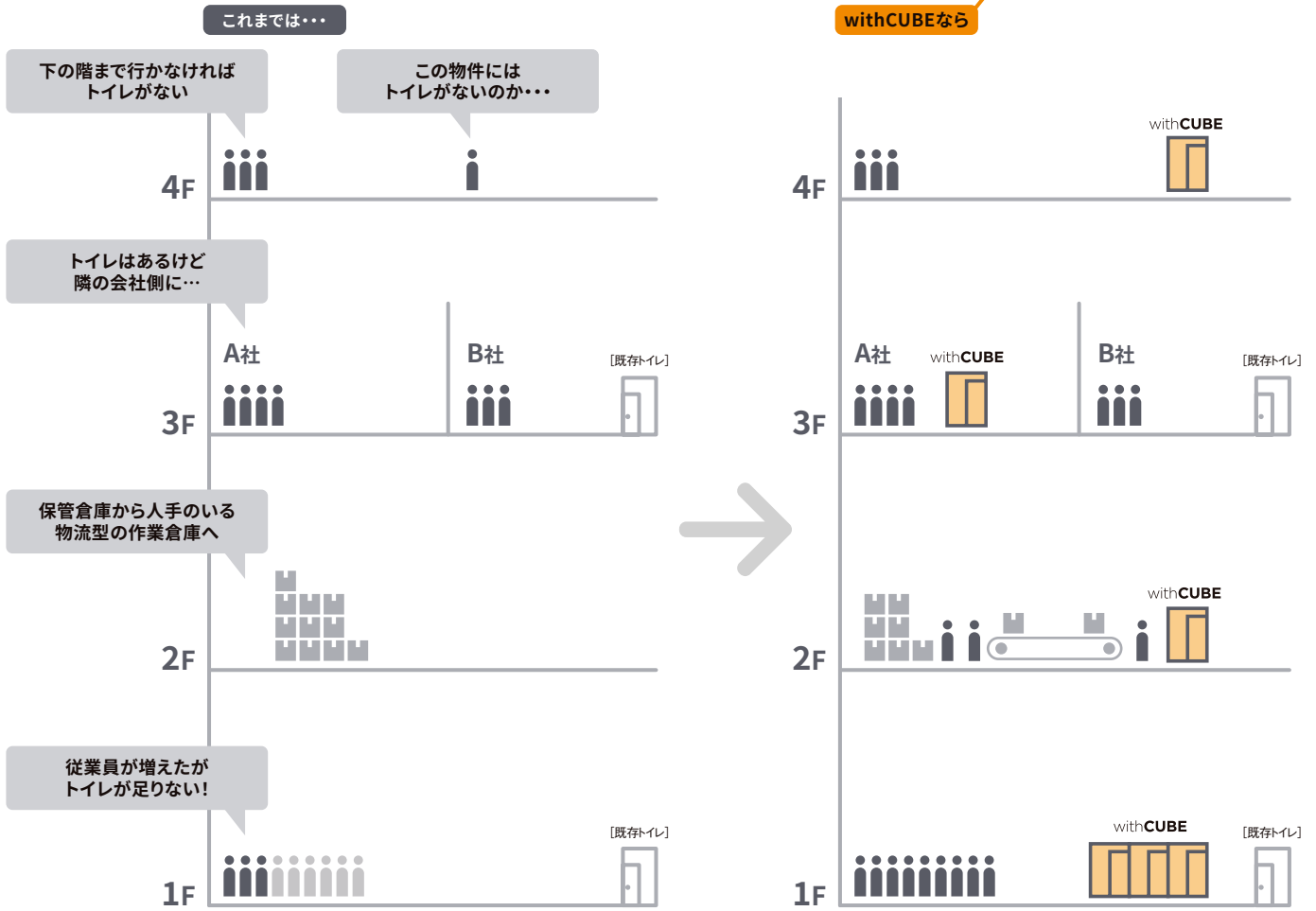
※近くに既設配管がある場合は、ポンプを使用しない設置プランも可能です。



建物内パイプシャフト・浄化槽・下水管等、状況に合わせた柔軟な接続が可能

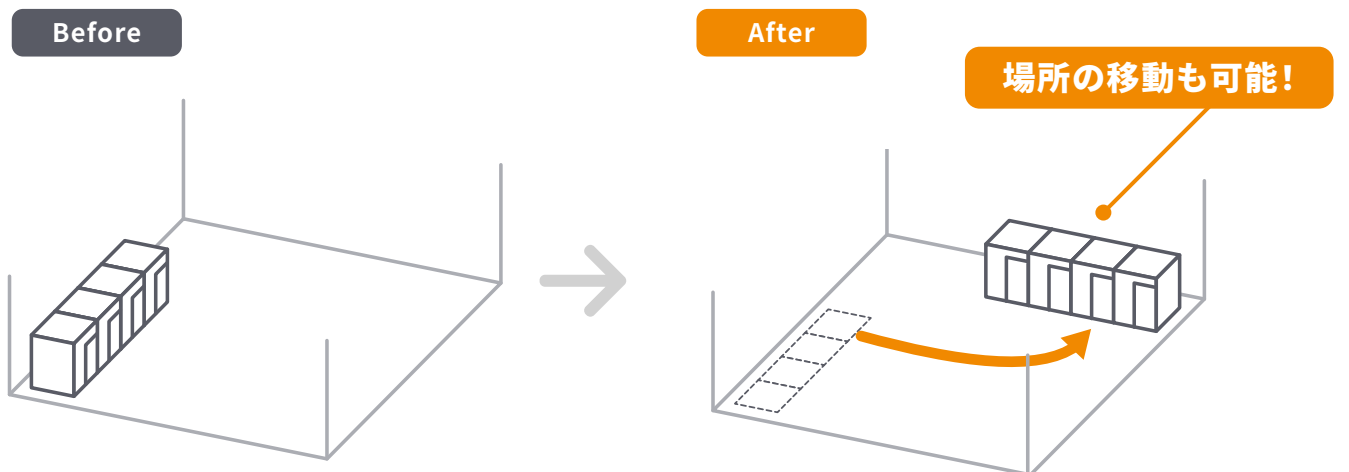
どこにでも設置可能だから こんなお悩みも解決できる!

■ 各フロアごとの違うニーズにも



トイレの増設を諦める必要は、もうありません。withCUBEなら必要なフロアやスペースにトイレを設置できます。従業員数の変化に合わせたトイレの増設や、トイレのないフロアへの設置など、活用も思いのままです。

■ レイアウト変更時やテナント入替時にも



設置だけでなく、移動が可能なのもwithCUBEの特長の1つ。設置後のテナント様入れ替わりや、業務内容の変更にも柔軟に対応できます。

※withCUBE移動先までの電気配線・換気/給排水工事が別途必要になります。

POINT 2

最短1日^{*}で設置できる

withCUBEは完成品の状態で発送するため、現場ではフォークリフトや手押しで運搬が可能。配管接続もつなげるだけで、設置・撤収作業も簡単。作業中の作業への影響も最小限に抑えられます。



設置までの流れ

1

工場から完成品で発送



完成品なので積み降ろしがスムーズ

2

リフトで持ち運び



フォークリフトで簡単に運搬

withCUBEは工場から、完成品(ユニット)で発送するため、現場での作業を最小限に抑えることができます。

フォークリフトで設置場所近くまで運搬します。

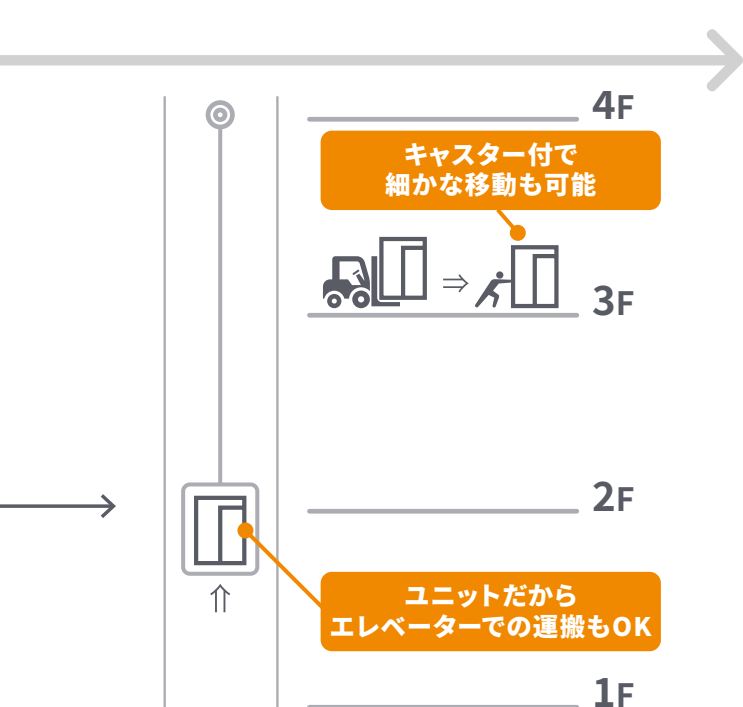
^{*}無償貸与およびオペレーターのご協力をお願いいたします。また1700mm以上の長爪が必要です。

すぐに設置可能だから こんなお悩みも解決できる！

■ すぐに操業したい時にも



withCUBEの導入は、ご発注後最短1.5ヶ月で可能です。



キャスターもついているため、狭い場所でも簡単に移動できます。

3

設置作業



1~2日※で設置完了！



withCUBE背面にある給排水取出口に配管を接続します。納入から設置は1~2日で完了します。退去時も同様です。

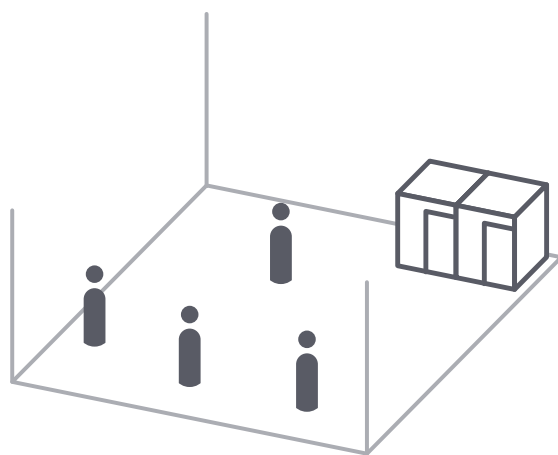
POINT 3

レンタル・リースで利用できる

近年、物に対する価値観は「所有」から「使用」が重視される時代へ変わり始めています。withCUBEは必要な期間に月額料をお支払いいただき、ご利用いただけます。また、初期費用や退去時の原状復帰費用も削減可能。レンタルだけでなく、ニーズにあわせたリースや販売の契約形態もご用意しております。トイレの新しい使い方を体感してみてください。



ご利用料金2台分

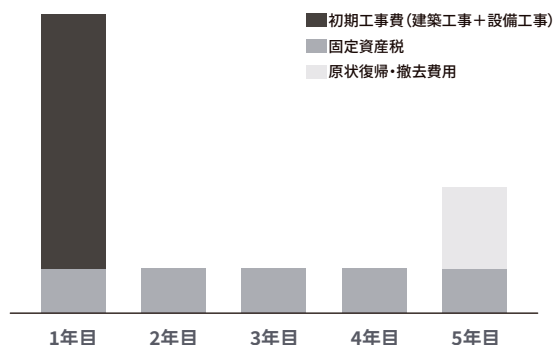


導入時

※レンタルの基本契約は5年となります。3年間ご利用後は解約料はかかりません。リースの標準契約期間は7年となり、途中解約はできません。

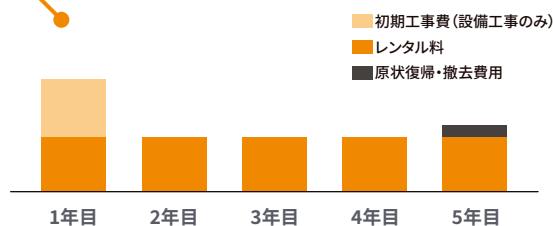
■ 支出の平準化が可能

[従来の場合]



[withCUBEの場合]

初期投資を抑える



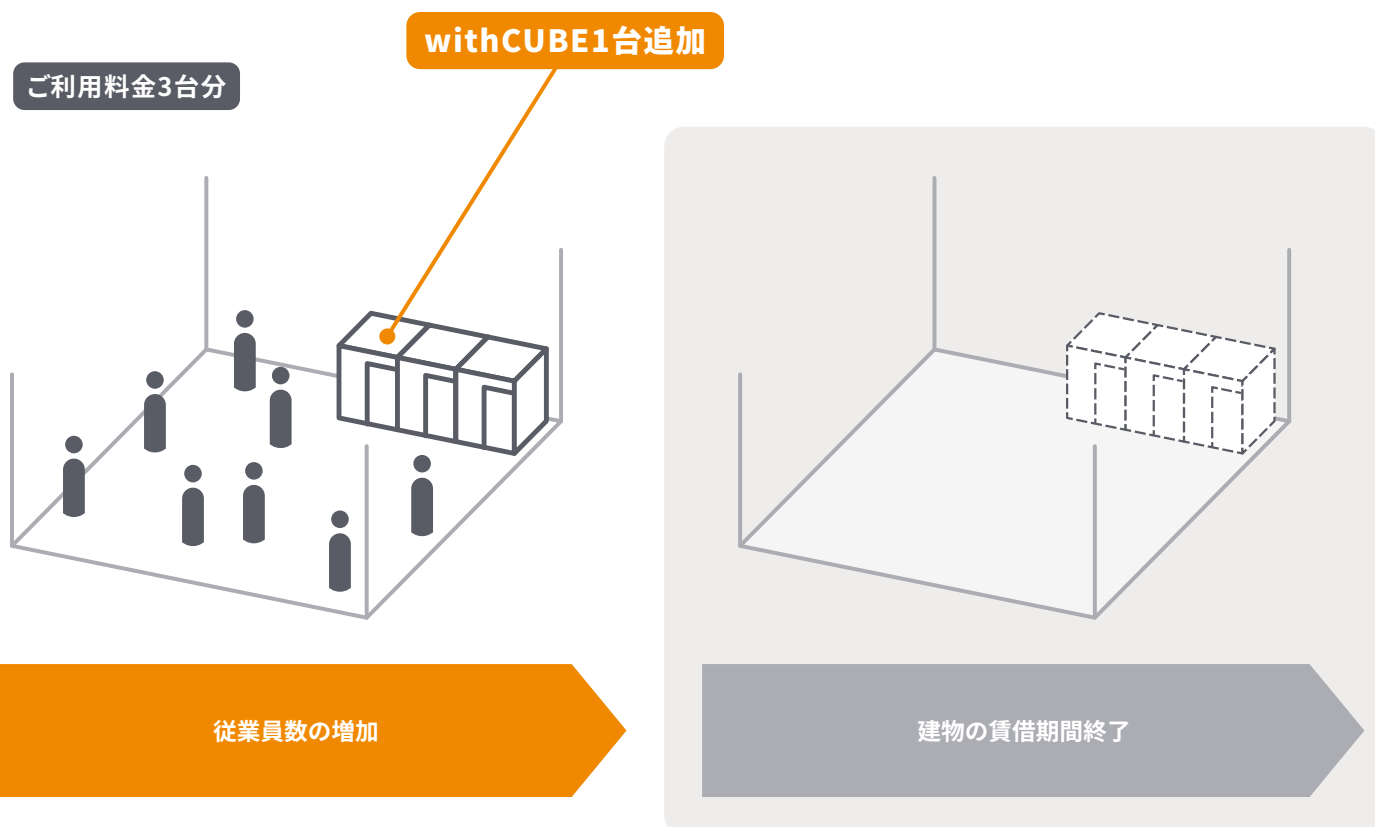
※イメージです。

レンタルでのご利用は購入とは違い、導入時の初期費用を抑えることができます。ご利用料金は月々の支払いとなるため、支出の平準化が可能です。

レンタルでカンタン手軽に利用可能

■ 必要な時に必要な台数で利用可能

レンタル契約で必要な期間だけご利用いただけます。将来の増設やレイアウト変更にも柔軟に対応します。



■ 資産管理が不要

レンタル料は全額経費処理*できるため、資産管理が不要になります。減価償却計算や固定資産税の申告などがなくなり、経理面の負担も軽減します。

*導入先の会計制度によります。

管理が簡単



POINT 4

清潔で快適な空間

清潔なトイレ空間を実現するため、withCUBEには公共施設と同等の高品質・高品位の設備を採用。トイレユニットであることを忘れてしまいそうな快適空間を提供します。細部の設備までこだわった「withCUBE」と、よりリーズナブルな「withCUBE basic」をご用意しております。



公共施設と同じ設備を使用



■ ハイパーキラミック

ハードに使用しても、再加工なしで陶器の美しさを長期にわたって保つことができます。また、銀イオンの抗菌作用で細菌などが起因する汚れも軽減します。



■ シャワートイレ

公共施設で求められるニーズに応える機能をコンパクトに集約。快適性はもちろん、清掃性やメンテナンス性にも配慮しています。



PAシリーズ
(withCUBE)

■ 自動水栓

手を近づけるだけでセンサーが感知して吐水。省エネと節水だけでなく、使いやすさ、掃除のしやすさにも配慮しています。(withCUBE basicはオプション)



自動水栓



自動水栓(小便器手洗い)

※withCUBE basicは左記仕様とは異なります。
詳細は、P.16[バリエーション]、P.30[仕様表]をご確認ください。



キレイ機能や 清掃性へのこだわり



■ キレイ便座

汚れが入りやすい便座のつぎ目がありません。さらに便座裏は防汚素材で汚れてもサッとひと拭き、お掃除ラクラク。



■ ノズル先端着脱

ノズルの先端を取り外して簡単に交換できます。



■ フルオート便器洗浄

(リモコン便器洗浄)

着座時間に応じて大・小切替。便座から立ち上がると自動で洗浄するので流し忘れの心配もありません。(withCUBE basicは非対応)



■ お手入れ簡単なこだわりも

汚れにくい素材の塩ビ床材を使用し、壁と床の接地面には清掃しやすいオール巾木を採用。さらに便器は壁掛式で、奥までモップが届き清掃しやすく。清潔な状態を保ちやすいよう細部まで工夫が施されています。



清掃サービスで 快適なご利用を実現

快適にご利用いただけるよう定期清掃サービスがオプションで選択いただけます。月に一度、専門スタッフにより普段お手入れが届きにくい場所の汚れまでしっかり落とします。キレイな状態を保つとともに、日々の清掃の負担も軽減するサービスです。



■ 月に一度のリセット清掃

専門スタッフがプロ仕様の器具を用いて清掃するため、毎月キレイなトイレをご利用いただけます。

ブース内の快適アイテム

(清掃サービスオプション申し込み時に付属)



大便器があるブースに装備
シートクリーナー (リースキン商品)

ボタンを押せば除菌液が出てくるので、トイレットペーパーに吹き付けていただければ、簡単に便座を除菌できます。



女性用としてご使用頂くブースに装備
自動開閉式サニタリーボックス
(リースキン商品)

手をかざすとフタが自動開閉する、衛生面に配慮したサニタリーボックスです。

[バリエーション] with**CUBE**

男女比や利用目的に合わせて、
さまざまなバリエーションをラインアップ。

マルチCUBE

[品番]WCB-CL

大便器1台／洗面器1台



[主な仕様]

- ・壁掛便器(タンク式)×1
- ・シャワートイレ PA シリーズ(便ふたなし)×1
- ・壁付洗面器×1
- ・自動水栓×1
- ・内開き戸(鍵あり、クローザー付)×1

大便CUBE

[品番]WCB-C2

大便器2台／洗面器2台



[主な仕様]

- ・壁掛便器(タンク式)×2
- ・シャワートイレ PA シリーズ(便ふたなし)×2
- ・壁付洗面器×2
- ・自動水栓×2
- ・内折れ戸(鍵あり)×2

小便CUBE

[品番] WCB-U2

小便器2台 / 手洗器2台



[主な仕様]

- ・センサー一体形小便器×2
- ・壁付洗面器×2
- ・自動水栓×2
- ・内折れ戸(鍵なし)×2

洗面CUBE

[品番] WCB-L3

洗面器3台



[主な仕様]

- ・カウンター一体形洗面器×3
- ・自動水栓×3
- ・内折れ戸(鍵なし)×1

[バリエーション] with**CUBE** | basic

with**CUBE**のコンセプトはそのままに、
よりリーズナブルなバリエーションをラインアップ。

マルチ**CUBE**

[品番] WCB-CL-B

大便器1台 / 洗面器1台



Option

自動水栓

電気温水器

便座フタ

[主な仕様]

- ・タンク式床置便器(手動ハンドル式洗浄)×1
- ・シャワートイレKBシリーズ(便ふたなし)×1
- ・壁掛式洗面器×1
- ・ハンドル水栓×1
- ・内開き戸(クローザー付)×1

大便**CUBE**

[品番] WCB-C2-B

大便器2台 / 手洗器2台



Option

便座フタ

[主な仕様]

- ・タンク式床置便器(手動ハンドル式洗浄)×2
- ・シャワートイレKBシリーズ(便ふたなし)×2
- ・内折れ戸(鍵あり)×2

大便・小便**CUBE**

[品番] WCB-CU-B

大便器1台 / 小便器1台
手洗器2台



Option

[大便ブース]

便座フタ

[小便ブース]

自動水栓(小便器手洗い)

[主な仕様]

- ・タンク式床置便器(手動ハンドル式洗浄)×1
- ・シャワートイレKBシリーズ(便ふたなし)×1
- ・手動洗浄小便器×1
- ・小便器手洗(ハンドル水栓)×1
- ・内折れ戸(鍵あり)×1 ※大便ブース側
- ・内折れ戸(鍵なし)×1 ※小便ブース側

小便CUBE

[品番] WCB-U2-B

小便器2台／手洗器2台



Option

自動水栓 (小便器手洗い)

[主な仕様]

- ・手動洗浄小便器×2
- ・小便器手洗 (ハンドル水栓)×2
- ・内折れ戸 (鍵なし)×2

洗面CUBE

[品番] WCB-L2-B

洗面器2台



Option

自動水栓

電気温水器

扉・袖壁

[主な仕様]

- ・壁掛式洗面器×2
- ・ハンドル水栓×2

※洗面CUBEには扉・袖壁がなく、前面開放となります。

オプション一覧 各オプション金額はお気軽にお問い合わせください。

自動水栓



マルチCUBE・洗面CUBEの手洗いを自動水栓に変更できます。水栓本体に凹凸がなく、お掃除もサッとひと拭きと簡単です。

自動水栓 (小便器手洗い)



小便器手洗いを自動水栓に変更できます。汚れのつきにくい壁付水栓。水ハネの少ない節水泡沫吐水です。

電気温水器



節電・節水性に優れた電気温水器で洗面空間をより快適にします。タンク容量3L (適温出湯タイプ)

便座フタ



洗浄時の大便器外への水飛沫を抑えられます。また暖房便座の消費電力を抑えることができます。

洗面CUBE 扉・袖壁



洗面CUBEを扉と袖壁付に変更できます。パウダールームとして使用する場合など、利用者のプライバシーを確保したいときにおすすめです。

[バリエーション]

	マルチCUBE		大便CUBE		小便CUBE	
	with CUBE	with CUBE basic	with CUBE	with CUBE basic	with CUBE	with CUBE basic
	 [品番]WCB-CL	 [品番]WCB-CL-B	 [品番]WCB-C2	 [品番]WCB-C2-B	 [品番]WCB-U2	 [品番]WCB-U2-B
大便器/ 小便器	 壁掛便器 (タンク式)	 タンク式床置便器 (手洗なし)	 壁掛便器 (タンク式)	 タンク式床置便器 (手洗付)	 センサー一体形小便器	 トラップ付大形壁掛ストール 小便器(手動ボタン式洗浄)
シャワー トイレ	 シャワートイレPAシリーズ (便ふたなし)	 シャワートイレKBシリーズ (便ふたなし・ 手動ハンドル式洗浄)	 シャワートイレPAシリーズ (便ふたなし)	 シャワートイレKBシリーズ (便ふたなし・ 手動ハンドル式洗浄)	—	—
手洗い	 壁付洗面器・ 自動水栓	 壁付手洗器・ ハンドル水栓	 壁付手洗器・自動水栓・ スリムミラー(防錆)	 タンク式床置便器 (手洗付)	 壁付手洗器 自動水栓	 壁付手洗器 ハンドル水栓
ミラー	 丸型鏡(防錆)	 角形鏡(防錆)		なし	なし	なし
アクセサリ類	 手すりKMタイプ 紙巻器付 KF-M10WL/WA	 棚付2連紙巻器 CF-AA64/WA	 棚付ワンタッチ式2連紙巻器 CF-63HS	 棚付2連紙巻器 CF-AA64/WA	なし	なし
扉	内開き戸 (クローザー付)	内開き戸 (クローザー付)	内折れ戸	内折れ戸	内折れ戸	内折れ戸
鍵	あり	あり	あり	あり	なし	なし

洗面CUBE		大便・小便CUBE	
with CUBE	with CUBE basic	with CUBE	with CUBE basic
 [品番]WCB-L3	 [品番]WCB-L2-B	設定なし	 [品番]WCB-CU-B
—	—		 タンク式床置便器 (手洗付)  トラップ付大形壁掛ストール小便器 (手動ボタン式洗浄)
—	—		 シャワートイレKBシリーズ (便ふたなし・手動ハンドル式洗浄)
 カウンター一体形手洗器・自動水栓	 壁付手洗器・ハンドル水栓	—	 タンク式床置便器 (手洗付)  壁付手洗器 ハンドル水栓
 スリムミラー (防錆)	 角形鏡 (防錆)		なし
なし	なし		 棚付2連紙巻器 CF-AA64/WA
内折れ戸	なし		内折れ戸
なし	なし		あり(大便ブース) なし(小便ブース)

※仕様・カラーなどは予告なく変更する場合がありますので、ご了承ください。

サービスCUBE

[品番]WCB-SP

小形多目的流し1台
ポンプ1台



排水圧送粉碎ポンプは、既設下水管までの距離がある場合に使用します。汚水を一度押し上げ下水管まで搬送します。

POINT

バリエーション

プラン例・導入事例・その他

寸法図・仕様表・技術情報

正式なお見積りは、現地調査や打合せの後の提出とさせていただきます。

- 初期導入費用(設置工事費、諸経費、法定福利費、初回技術料、運搬費)が別途必要になります。
- 建物から商品設置場所までの電気配線・換気/給排水工事が別途必要になります。
- 商品の荷下ろし、移動にはフォークリフトが別途必要です。フォークリフトの無償貸与およびオペレーターのご協力をお願いいたします。また1700mm以上の長爪が必要です。
- 搬入経路の寸法は、W1800mm、H2200mm必要です。

[プラン例]

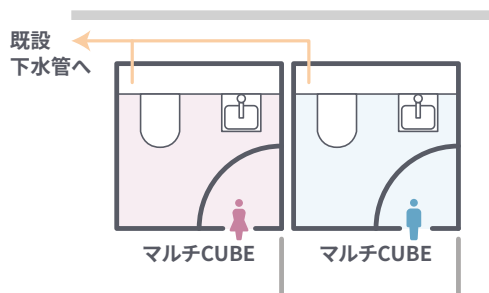
横並び
配置

横並びに配置するスタンダードなプランです。

男女トイレが連立する場合、パーテーションを一緒に設置することをおすすめします。 ※パーテーションは別途工事が必要です。

Plan 01

男女別 トイレプラン



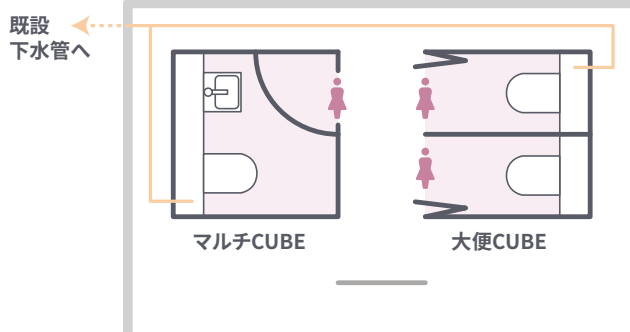
向い合わせ
配置

向い合わせの配置で各ブースの空き状況が簡単に確認できます。

トイレ個室への出入りが見えないように、パーテーションを一緒に設置することをおすすめします。 ※パーテーションは別途工事が必要です。

Plan 03

女性用 トイレプラン



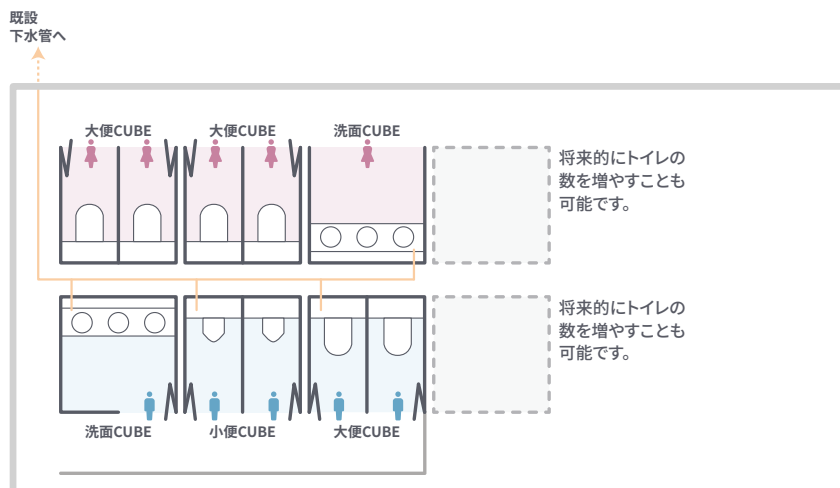
背中合わせ
配置

背中合わせに配置。中規模以上のトイレ増設におすすめのプランです。

※パーテーションは別途工事が必要です。

Plan 05

男女別トイレ 中規模プラン

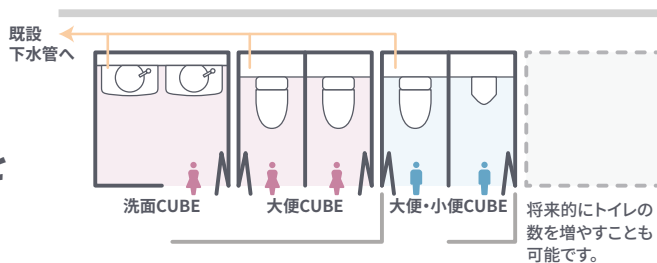


将来的にトイレの数を増やすことも可能です。

将来的にトイレの数を増やすことも可能です。

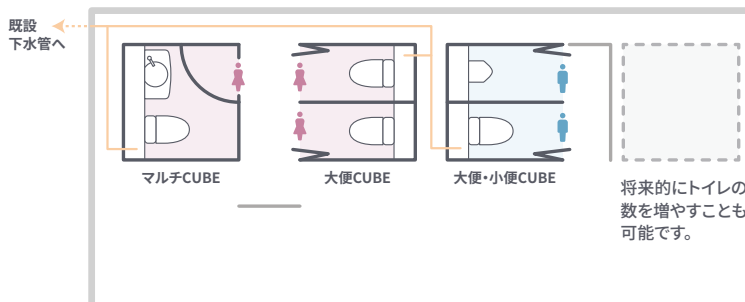
Plan 02

パウダールームを配置したプラン



Plan 04

男性用トイレを追加したプラン



[導入事例]



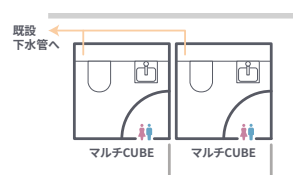
【設置前】

東武運輸株式会社様

LOGI FRONT越谷Ⅱ

(埼玉県越谷市)

従業員の働きやすい環境を整備するため、トイレ増設の
ご要望がありwithCUBEを採用頂きました。マグネット式
の男女ピクトマークにより、従業員の男女比率の変化にも対
応できるトイレです。



※パーティション、ステップはwithCUBE工事区分外です。





POINT

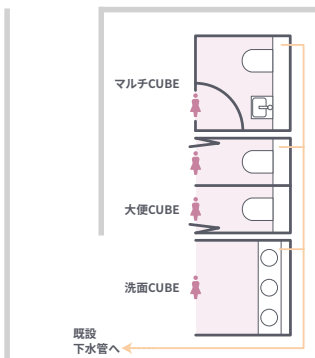
バリエーション

ソフトバンク株式会社様

ESR市川

(千葉県市川市)

「人を中心に考えたデザイン」を基本理念とするESRのマルチテナント型物流施設。働く人のためにラウンジや託児所等のアメニティーが充実。休憩室があった場所にwithCUBEで女性トイレが増設されました。



※化粧板カラーは特注仕様です。



プラン例・導入事例・その他

寸法図・仕様表・技術情報



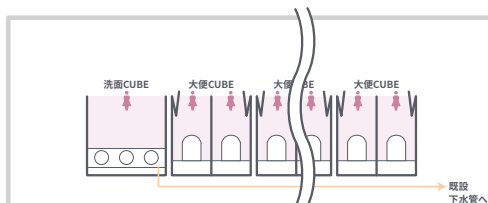
[導入事例]



株式会社MonotaRO様 モノタロウ笠間 ディストリビューション センター

(茨城県笠間市)

これまで遠くて少なかった女性用トイレの増設にwithCUBEを採用頂きました。個室とは別に洗面エリアを設置し、手洗いや歯磨きのみ利用者を分散することで利用集中の緩和に繋がります。



※出入口ゲート、パーテーション、配管カバーは特注仕様です。



【設置前】

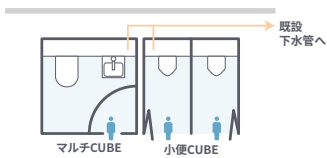




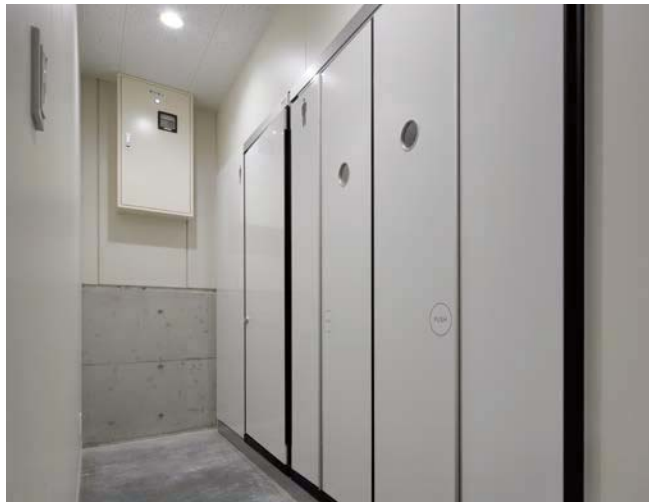
写真の小便器は販売終了品となります。現行品におきましては本カタログP.13をご参照ください。

王子運送株式会社様 SOSiLA板橋 (東京都板橋区)

SOSiLAシリーズとして初の東京23区内で取り組む消費地
近隣型物流施設のトラックドライバー専用男子トイレとして
withCUBEが採用されました。

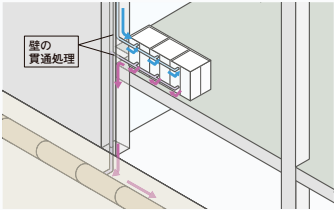
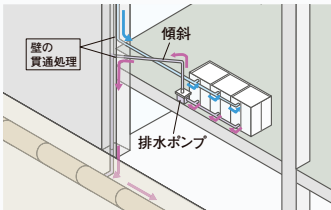

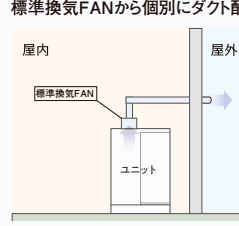


※出入口パーテーションはwithCUBE工事区分外です。



[設置条件確認項目]

チェック表

設置場所	屋内であること(風雨が完全に防げる場所)※屋外には設置できません。	<input type="checkbox"/>
	寒冷地ではないこと(1日を通して気温が0℃以下になる場所には設置できません)	<input type="checkbox"/>
	コンクリート床であること(鋼材をアンカーで固定し、その鋼材に本体を取付けます)	<input type="checkbox"/>
荷下ろし・搬入経路	フォークリフトと1700mm以上の長爪があること(商品の荷下ろし、設置に必要です)。	<input type="checkbox"/>
	幅1800mm、高さ2200mm以上確保可能なこと。	<input type="checkbox"/>
	【2階以上に設置の場合】 荷物用エレベーターは奥行き1800mm以上確保し、最大積載量700kg以上であること。	<input type="checkbox"/>
配管接続 (給水)	設置台数に合わせた給水管径であること。 ※器具を作動させるために必要な水圧を確保する必要があります。【P.33「配管サイズ一覧表」参照】	<input type="checkbox"/>
配管接続 (排水)	<p>既存排水管まで配管接続が可能なこと。 ※排水管が近くにない場合はポンプで一旦天井近くまで持ち上げて接続します。【P.33「配管サイズ一覧表」参照】</p> <p>■ 直接配管につなげる場合の給排水の流れ</p>  <p>■ 排水ポンプを使う場合の給排水の流れ</p>  <p>→ 給水 → 排水</p>	<input type="checkbox"/>
配管接続 (通気)	通気管は屋外への開放が可能なこと。 ※外壁の開口が必要になる場合があります。	<input type="checkbox"/>
配管接続 (換気)	<p>2種類の換気方法から選択。【P.34「換気設備」参照】 ※屋外へ排気の際は、外壁の開口が必要になります。</p> <p>中間FANとダクト配管</p>  <p>標準換気FANから個別にダクト配管</p>  <p>※ユニット以降は別途工事が必要です。 ※標準換気FAN以降は別途工事が必要です。</p>	<input type="checkbox"/>
電気	既存分電盤から分岐・供給が可能なこと。【P.35「電気設備」参照】	<input type="checkbox"/>

[現地で必要な設備工事]

建物から商品設置場所までの給排水/電気配線・換気工事が別途必要になります。

給排水工事

※背面の取出口に給排水管を接続します。

現地での工事箇所

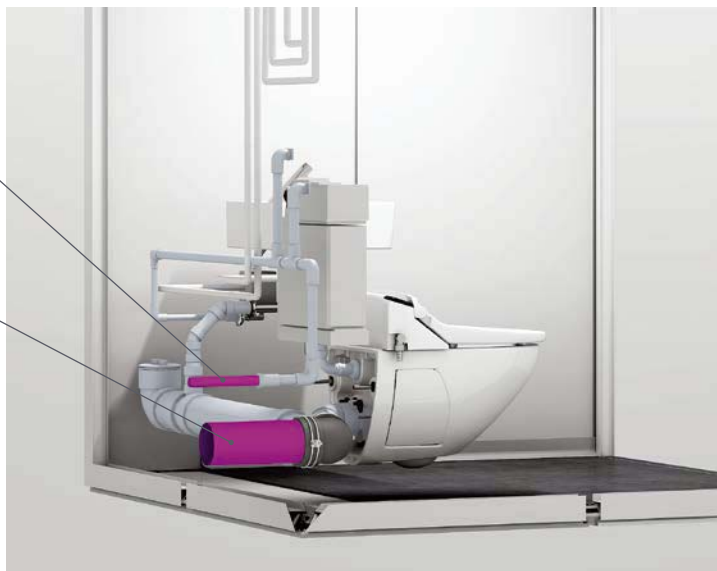
給水工事

HIVPインサートバルブソケット20A止めです。既存給水管より分岐して、接続してください。設置台数に合わせた給水管径としてください。【P.33「配管サイズ一覧表」参照】

排水工事

VPゴムエルボ100A止めです。1/100の下り勾配を確保し、建物内パイプシャフト・浄化槽・下水管等に接続します。

※排水管が近くにない場合は、排水圧送ポンプを用いて接続も可能です。ご相談ください。



電気工事

※トイレ内の電気器具への配線はユニット工事に含まれます。現地にて、天井開口から電線を引き込み分電盤への接続と、換気扇接続が必要です。

現地での工事箇所

主電源へ接続

単相3線式(1Φ3W 200-105V)をwithCUBE点検扉内部の分電盤まで引き込み、接続します。

換気扇へ接続

withCUBE天井上にあるVVVFケーブルを換気扇本体と結線します。結線方法は、換気扇の据付説明書を参照ください。三菱電機製VD-13ZC12, VD-10ZC12

※withCUBEバリエーションにより換気扇品番が異なります。
※換気方法によっては換気扇を使用せず、中間FANによる設置も可能です。(別途工事)



お問い合わせフォーム

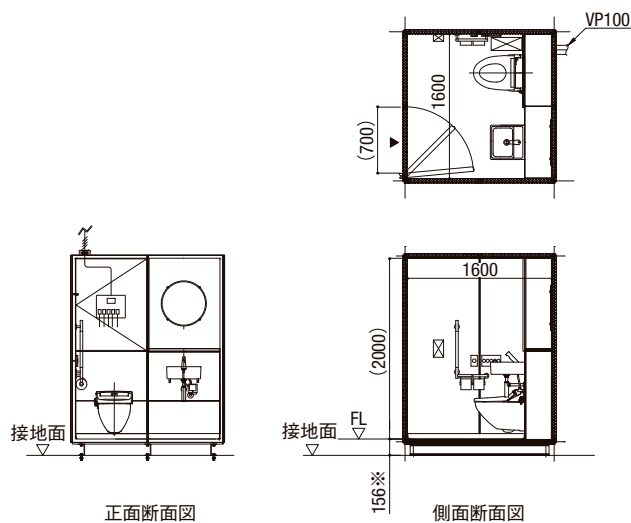
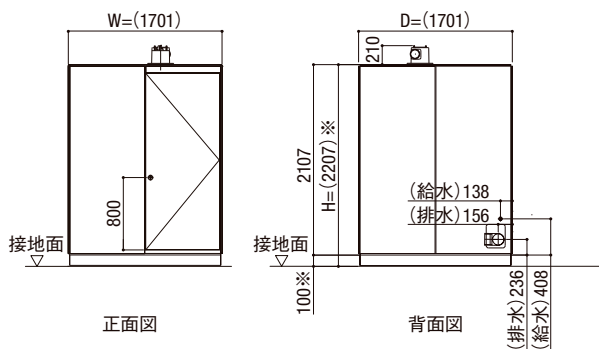
設置条件や技術的なご質問・ご相談も
お気軽にお問い合わせください。



[寸法図] withCUBE

■ マルチCUBE 品番:WCB-CL

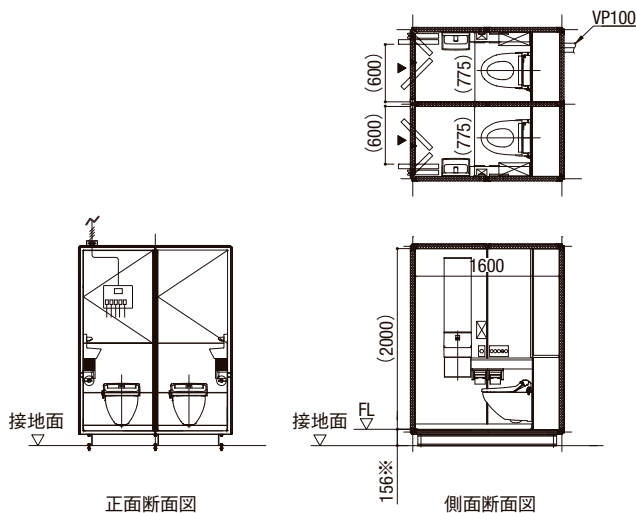
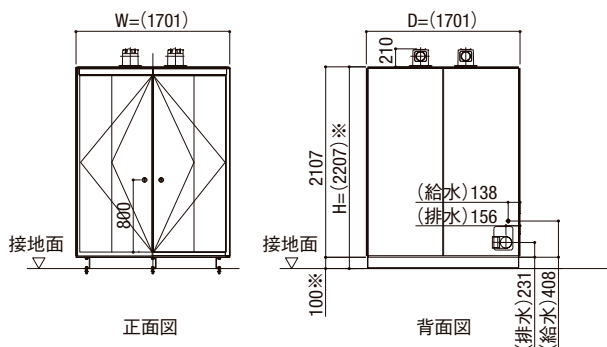
外寸法	W1701mm×D1701mm×H2417mm
内寸法	W1600mm×D1600mm×H2000mm
面積	2.723㎡ (芯々1.65m×1.65m)
重量	520kg



※排水勾配確保のため、変動する場合があります。

■ 大便CUBE 品番:WCB-C2

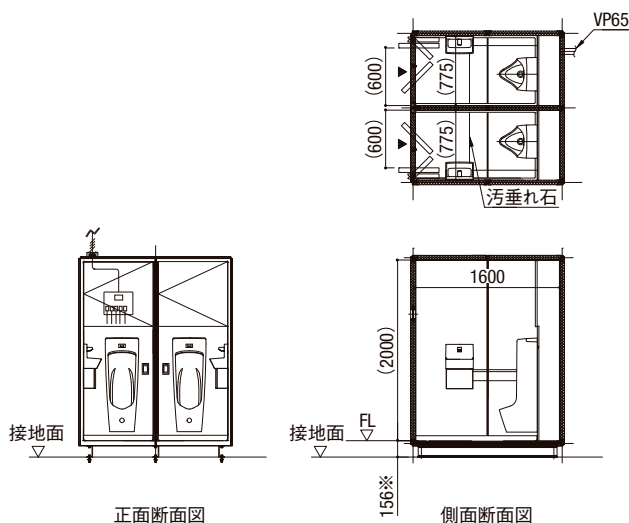
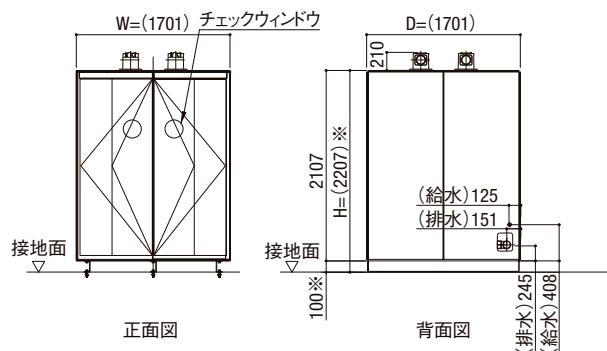
外寸法	W1701mm×D1701mm×H2417mm
内寸法	W1600mm×D1600mm×H2000mm
面積	2.723㎡ (芯々1.65m×1.65m)
重量	570kg



※排水勾配確保のため、変動する場合があります。

■ 小便CUBE 品番:WCB-U2

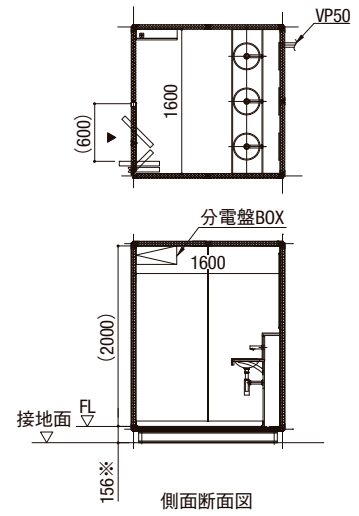
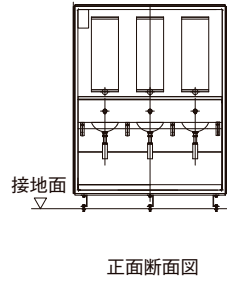
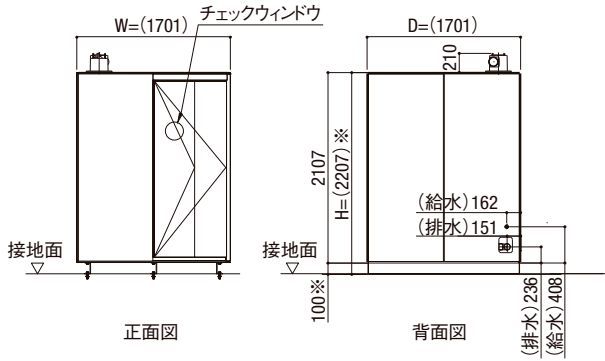
外寸法	W1701mm×D1701mm×H2417mm
内寸法	W1600mm(W775)×D1600mm×H2000mm
面積	2.723㎡ (芯々1.65m×1.65m)
重量	530kg



※排水勾配確保のため、変動する場合があります。

■ 洗面CUBE
品番:WCB-L3

外寸法	W1701mm×D1701mm×H2417mm
内寸法	W1600mm×D1600mm×H2000mm
面積	2.723㎡ (芯々1.65m×1.65m)
重量	500kg

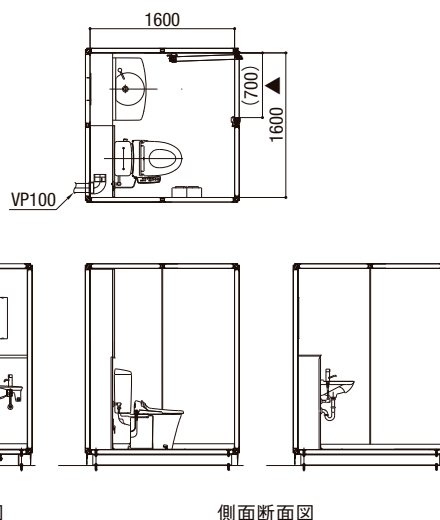
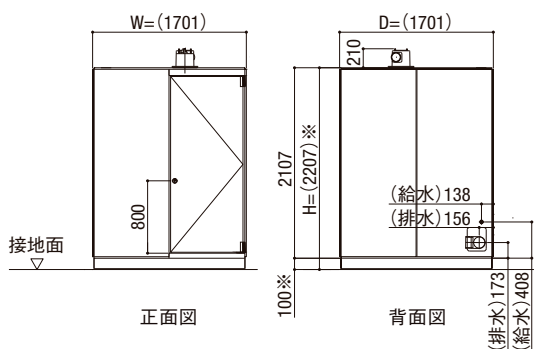


※排水勾配確保のため、変動する場合があります。

[寸法図] with **CUBE** | basic

■ マルチCUBE 品番: WCB-CL-B

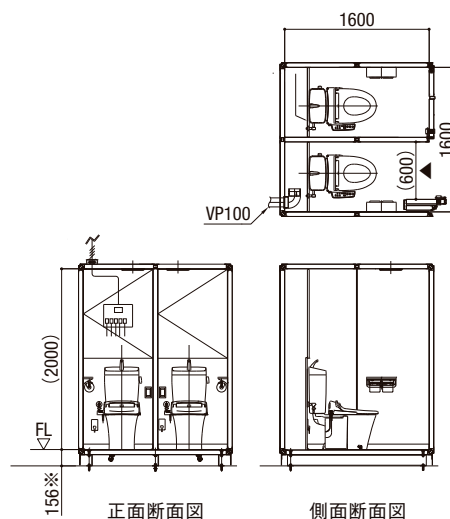
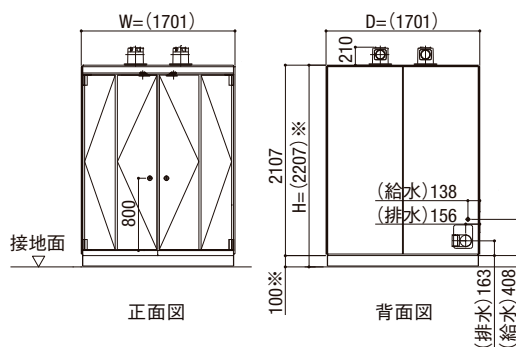
外寸法	W1701mm×D1701mm×H2417mm
内寸法	W1600mm×D1600mm×H2000mm
面積	2.723㎡ (芯々1.65m×1.65m)
重量	520kg



※排水勾配確保のため、変動する場合があります。

■ 大便CUBE 品番: WCB-C2-B

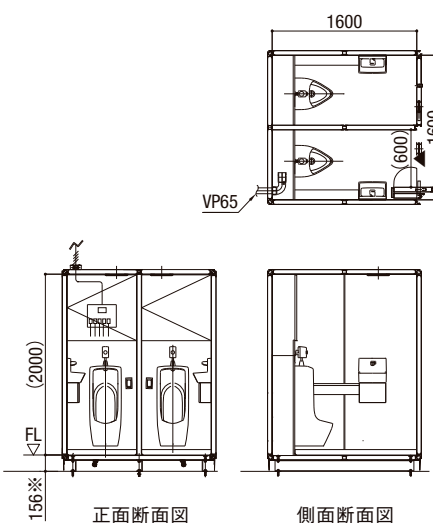
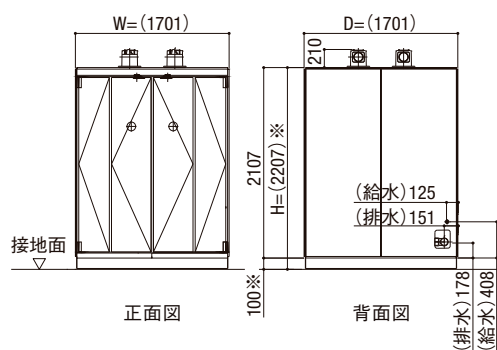
外寸法	W1701mm×D1701mm×H2417mm
内寸法	W1600mm×D1600mm×H2000mm
面積	2.723㎡ (芯々1.65m×1.65m)
重量	540kg



※排水勾配確保のため、変動する場合があります。

■ 小便CUBE 品番: WCB-U2-B

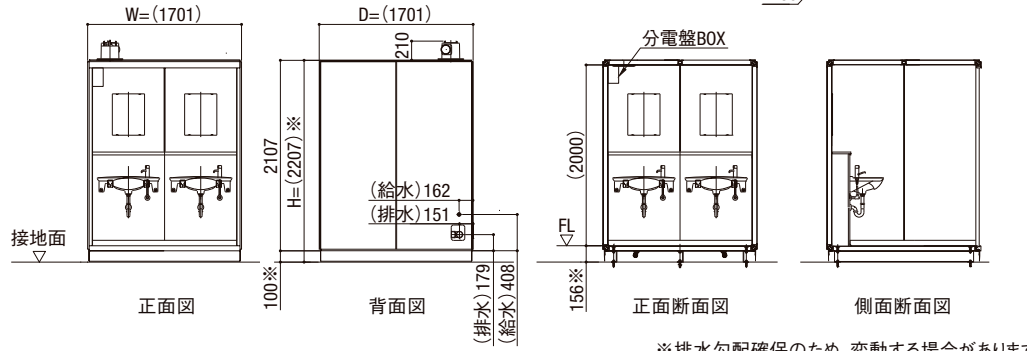
外寸法	W1701mm×D1701mm×H2417mm
内寸法	W1600mm(W775)×D1600mm×H2000mm
面積	2.723㎡ (芯々1.65m×1.65m)
重量	550kg



※排水勾配確保のため、変動する場合があります。

■ 洗面CUBE
品番:WCB-L2-B

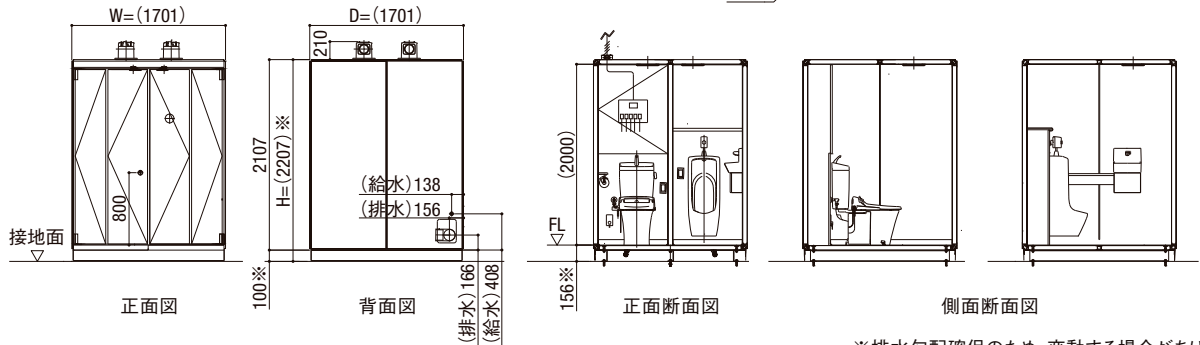
外寸法	W1701mm×D1701mm×H2417mm
内寸法	W1600mm×D1600mm×H2000mm
面積	2.723㎡ (芯々1.65m×1.65m)
重量	470kg



※排水勾配確保のため、変動する場合があります。

■ 大便・小便CUBE
品番:WCB-CU-B

外寸法	W1701mm×D1701mm×H2417mm
内寸法	W1600mm(W775)×D1600mm×H2000mm
面積	2.723㎡ (芯々1.65m×1.65m)
重量	545kg

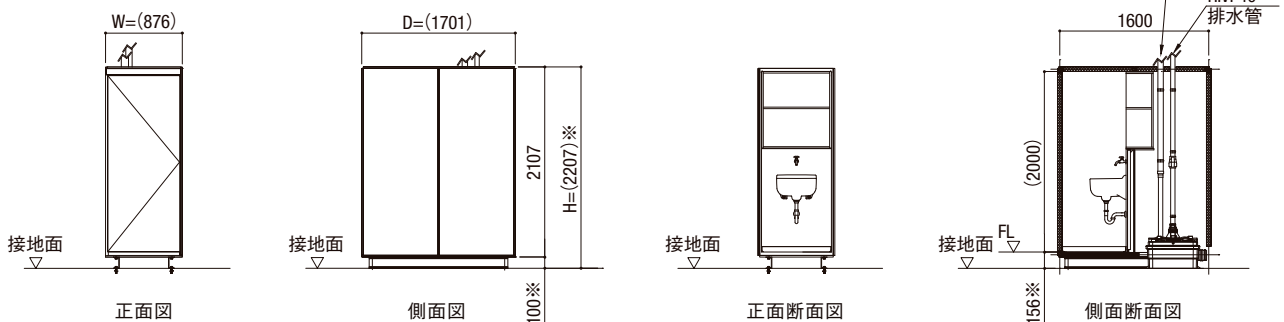


※排水勾配確保のため、変動する場合があります。

■ サービスCUBE
品番:WCB-SP

外寸法	W876mm×D1701mm×H2207mm
内寸法	W774mm×D1600mm×H2000mm
面積	1.361㎡ (芯々0.825m×1.65m)
重量	290kg

withCUBE
withCUBE basic
共通



※排水勾配確保のため、変動する場合があります。

[仕様表] withCUBE / withCUBE | basic

■ withCUBE



構造部	床	アルミフレームジョイント型サンドイッチパネル t=51 パネル仕上げ：ガルバリウム鋼板 t=0.5 両面貼り (不燃) +塩ビ製Pタイル パネル芯材：単板積層材 LVL t=50					
	屋根 (天井)	アルミフレームジョイント型サンドイッチパネル t=51 パネル仕上げ：ガルバリウム鋼板 t=0.5 両面貼り (不燃) パネル芯材：ポリスチレンフォーム断熱材 t=50					
	壁	アルミフレームジョイント型サンドイッチパネル t=51 パネル仕上げ：ガルバリウム鋼板 t=0.5 両面貼り (不燃) パネル芯材：ポリスチレンフォーム断熱材 t=50					
	ドア	アルミフレームジョイント型サンドイッチパネル t=51 パネル仕上げ：ガルバリウム鋼板 t=0.5 両面貼り (不燃) パネル芯材：ポリスチレンフォーム断熱材 t=50					
	巾木	アルミアル木 H=60					
電気設備	1次側	単相3線式 (100V/200V)					
	電灯	LED 照明					
	分電盤	主幹容量 30A、分岐回路数 4 タイプ					
換気設備	ダクト用換気扇	三菱電機 ※標準換気FAN以降は別途工事					
給排水・衛生設備	給水	耐衝撃性硬質塩化ビニル管 (HIVP)					
	排水	硬質塩化ビニル管 (VP)					
	設備機器	大便器	壁掛便器 (タンク式)	壁掛便器 (タンク式)	—	—	
			シャワートイレ PA シリーズ (便ふたなし)	シャワートイレ PA シリーズ (便ふたなし)	—	—	
		小便器	—	—	センサー 体形小便器	—	
		洗面器・手洗器	壁付洗面器	壁付手洗器	壁付手洗器	カウンター 体形洗面器	
			自動水栓	自動水栓	自動水栓	自動水栓	
		アクセサリ	鏡	丸型鏡 (防錆)	スリムミラー (防錆)	—	スリムミラー (防錆)
			紙巻器	ステンレス製	ステンレス製	—	—
			手すり	ステンレス製、木質材料	—	—	—
便座クリーナー ※			樹脂製 (リースキン商品)	樹脂製 (リースキン商品)	—	—	
サニタリーボックス ※			樹脂製 (リースキン商品)	樹脂製 (リースキン商品)	—	—	

※清掃サービスオプション申し込み時に付属

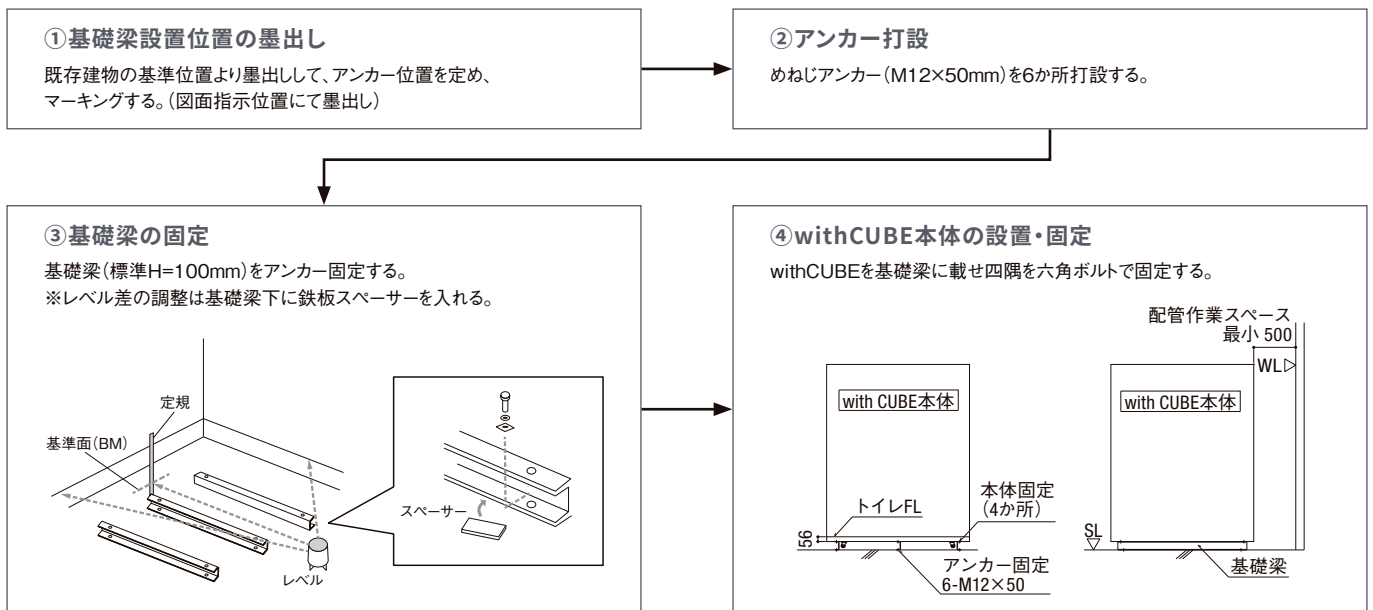
■ withCUBE basic

		マルチCUBE 品番:WCB-CL-B	大便CUBE 品番:WCB-C2-B	大便・小便CUBE 品番:WCB-CU-B	小便CUBE 品番:WCB-U2-B	洗面CUBE 品番:WCB-L2-B
構造部	床	アルミフレームジョイント型サンドイッチパネル t=51 パネル仕上げ: ガルバリウム鋼板 t=0.5 両面貼り (不燃) +塩ビ製P タイル パネル芯材: 単板積層材 LVL t=50				
	屋根 (天井)	アルミフレームジョイント型サンドイッチパネル t=51 パネル仕上げ: ガルバリウム鋼板 t=0.5 両面貼り (不燃) パネル芯材: ポリスチレンフォーム断熱材 t=50				
	壁	アルミフレームジョイント型サンドイッチパネル t=51 パネル仕上げ: ガルバリウム鋼板 t=0.5 両面貼り (不燃) パネル芯材: ポリスチレンフォーム断熱材 t=50				
	ドア	アルミフレームジョイント型サンドイッチパネル t=51 パネル仕上げ: ガルバリウム鋼板 t=0.5 両面貼り (不燃) パネル芯材: ポリスチレンフォーム断熱材 t=50				
	巾木	アルミアール巾木 H=60				
電気設備	1次側	単相3線式 (100V/200V)				
	電灯	LED 照明				
	分電盤	主幹容量 30A、分岐回路数 4 タイプ				
換気設備	ダクト用換気扇	三菱電機 ※標準換気 FAN 以降は別途工事				
給排水・衛生設備	設備機器	給水	耐衝撃性硬質塩化ビニル管 (HIVP)			
		排水	硬質塩化ビニル管 (VP)			
	大便器	タンク式床置便器 (手洗なし、手動ハンドル式洗浄)	タンク式床置便器 (手洗付、手動ハンドル式洗浄)	タンク式床置便器 (手洗付、手動ハンドル式洗浄)	—	—
		シャワートイレ KB シリーズ (便ふたなし)	シャワートイレ KB シリーズ (便ふたなし)	シャワートイレ KB シリーズ (便ふたなし)	—	—
	小便器	—	—	トラップ付大形壁掛ストール小便器	トラップ付大形壁掛ストール小便器	—
	洗面器・手洗器	壁付洗面器	—	壁付手洗器 ※小便ブース側のみ	壁付手洗器	壁付洗面器
		ハンドル水栓	—	ハンドル水栓 ※小便ブース側のみ	ハンドル水栓	ハンドル水栓
	アクセサリ	鏡	角形鏡 (防錆)	—	—	角形鏡 (防錆)
		紙巻器	樹脂製	樹脂製	樹脂製 ※大便ブース側のみ	—

■ サービスCUBE (共通)

		サービスCUBE 品番:WCB-SP
構造部	床	アルミフレームジョイント型サンドイッチパネル t=51 パネル仕上げ: ガルバリウム鋼板 t=0.5 両面貼り (不燃) +塩ビ製P タイル パネル芯材: 単板積層材 LVL t=50
	屋根 (天井)	アルミフレームジョイント型サンドイッチパネル t=51 パネル仕上げ: ガルバリウム鋼板 t=0.5 両面貼り (不燃) パネル芯材: ポリスチレンフォーム断熱材 t=50
	壁	アルミフレームジョイント型サンドイッチパネル t=51 パネル仕上げ: ガルバリウム鋼板 t=0.5 両面貼り (不燃) パネル芯材: ポリスチレンフォーム断熱材 t=50
	ドア	アルミフレームジョイント型サンドイッチパネル t=51 パネル仕上げ: ガルバリウム鋼板 t=0.5 両面貼り (不燃) パネル芯材: ポリスチレンフォーム断熱材 t=50
	巾木	アルミアール巾木 H=60
電気設備	1次側	単相3線式 (100V/200V)
	電灯	LED 照明
	分電盤	主幹容量 30A、分岐回路数 4 タイプ
給排水・衛生設備	給水	耐衝撃性硬質塩化ビニル管 (HIVP)
	排水	硬質塩化ビニル管 (VP) 排水圧送粉碎ポンプ: SFA (サニキュービック 2 クラシック)
	設備機器	掃除流し 壁掛小形多目的流し 横水栓

I. 設置手順

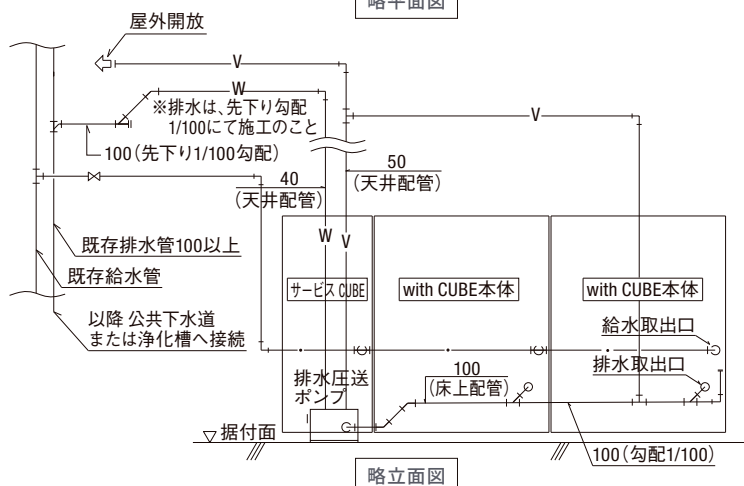
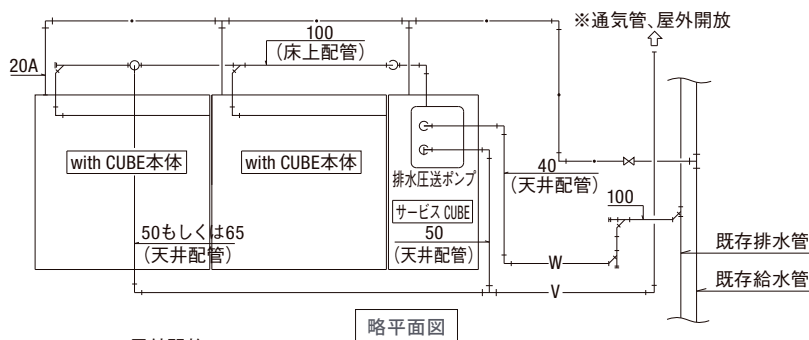


特記事項

1. トイレFLはwithCUBE底面から56mmあり、コンクリート床からは56mm+基礎梁高さ分の段差が生じます。
2. 背面 (配管接続方向) は、500mm以上の作業メンテナンススペースが必要です。

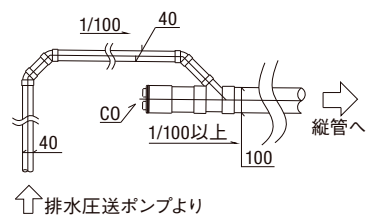
II. 給排水設備

① 配管系統図



② 既設排水管への接続部 詳細図

※天井配管部分の接続を示す



配管サイズ目安一覧表

with CUBE 台数	給水負荷単位	排水負荷単位	連立台数					
			管種	1台	2台	3台	4台	5台
WCB-CL	7	5	給水管	20A		25A		
			排水管	100A				
WCB-CL-B	7	5	給水管	20A		25A		
			排水管	100A				
WCB-C2	12	9	給水管	20A	25A	30A		40A
			排水管	100A				
WCB-C2-B	10	8	給水管	20A	25A	30A		
			排水管	100A				
WCB-U2	12	9	給水管	20A	25A	30A		40A
			排水管	65A	75A	100A		
WCB-U2-B	12	9	給水管	20A	25A	30A		40A
			排水管	65A	75A	100A		
WCB-L3	6	3	給水管	20A	25A			
			排水管	50A				
WCB-L2-B	4	2	給水管	20A	25A			
			排水管	50A				
WCB-CU-B	11	8.5	給水管	20A	25A	30A		
			排水管	100A				
WCB-SP	2	2	給水管	20A				
			排水管	40A				

※給水管口径は、水圧・配管長さにより変動がある。
 ※排水管口径は、勾配1/100とする。

設計・施工上の特記事項

1. 配管材料

給水管:HIVP(耐衝撃性硬質ポリ塩化ビニル管) 排水管:VP(硬質ポリ塩化ビニル管) 通気管:VP(硬質ポリ塩化ビニル管)

- ユニット接続部分は、フレキシブル継手にて接続を行い、給水にはゲートバルブを取り付ける。
- ユニットからのポンプ圧送管は、自然勾配(1/100)にて排水横主管100以上に接続する。
- 外壁・PS等・区画貫通処理は、認定工法にて区画貫通処理及び防水処理を行う。
- 通気管は、外部まで配管し屋外大気開放とする。通気管長さが10mを超える場合は65にサイズアップする。
- 排水において浄化槽処理の際は、既存浄化槽能力、設置位置を調査の上、所轄行政の指導に準拠する。
- 最低必要水圧/シャワートイレ:0.06MPa(流動時)、小便フラッシュバルブ:0.07MPa(流動時)、洗面自動水栓:0.05MPa(流動時)

排水圧送ポンプ仕様

- 型番:SCB2C-200
- 消費電力:1,100W×2(50Hz)
1,300W×2(60Hz)
1φ-200V
自動交互運転
- 本体重量: 32.0kg
- ポンプ起動水位:設置面+140(±20)mm(約23L流入時)
- 設置場所:屋内
- 発生騒音:85~90dB
- メーカー:SFA Japan株式会社(エス・エフ・エージャパン株式会社)
- 仕様:排水吐出部材に逆止弁付属
差込プラグは付属していません

■ 排水ポンプ立上げ高さと同引き

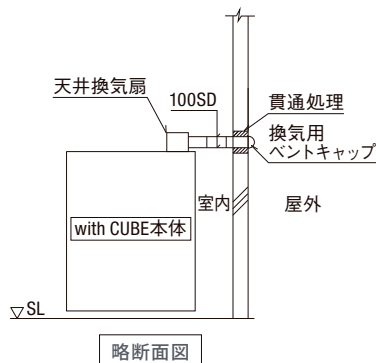
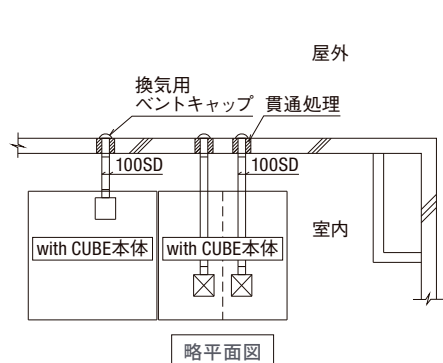
- 搬送可能距離(メーカー参考)
- 1.立上り4m→横引き最大80m
 - 2.立上り5m→横引き最大70m
 - 3.立上り6m→横引き最大60m

特記事項

- 排水圧送ポンプ設置場所はメンテナンススペースを充分確保可能な場所とする。(屋内設置とする)
- 排水圧送ポンプ吐出管には、必ず支持金物にて吐出管の支持を行い、ポンプ接続部分の振動を低減する。
- 排水ポンプ本体下部には防振ゴム5mm厚を置き、特に騒音、振動等が問題になるような設置場所に設置の際は、別途騒音対策、振動対策を行う。
- with CUBE本体から取り出す配管は、壁面貫通部分の隙間を接続後にふさぐ。
- ポンプへの流入配管は、必ず直前で45度エルボを2個用いて、横引き配管落差を確保する。
- ポンプ流入管ゴムジョイントに排水管を奥まで差し込み、接続バンドは確実に締め込む。
- ポンプ吐出管にはボールバルブ40Aを取付け、ポンプの交換ができるようにする。

Ⅲ.換気設備

①単体排気・排気ダクト

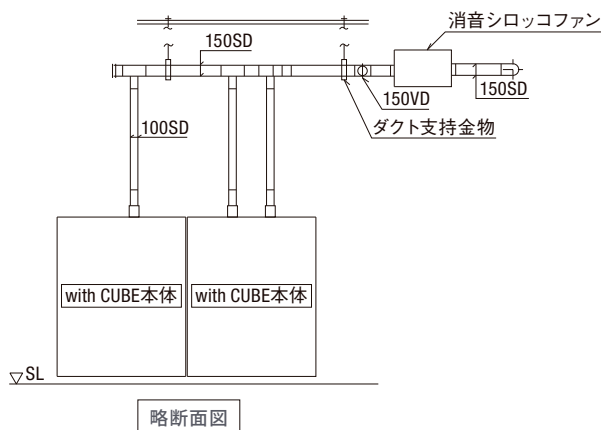
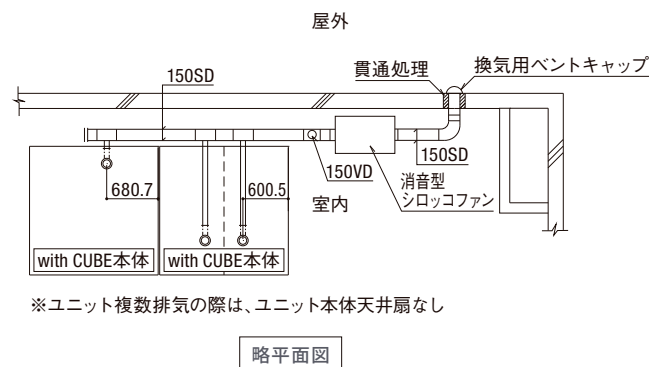


※換気はダクトを介してwith CUBE1台ごとに屋外へ開放する。

A.天井換気扇仕様 (with CUBE内に個室1箇所の場合)
必要換気量換気は80m³/h以上
品番:三菱電機 VD-13ZC12
ダクト100φ、グリル付、シャッター付

B.天井換気扇仕様 (with CUBE内に個室2箇所の場合)
必要換気量換気は40m³/h以上
品番:三菱電機 VD-10ZC12
ダクト100φ、グリル付、シャッター付

②複数排気・排気ダクト



※ユニット複数排気の際は、ユニット本体天井扇なし

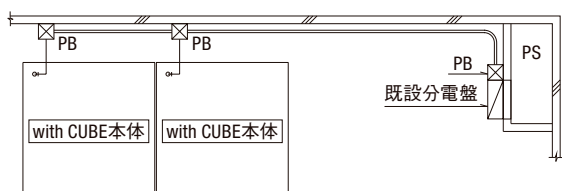
[参考] 複数排気/排気ファン仕様一覧表

ユニット台数	風量 (m ³ /h)	静圧 (Pa)	参考品番 (三菱電機製)	ダクト径 (φ)
2	160	120	消音シロッコファン (BFS-30SUG)	150
3	240	140	消音シロッコファン (BFS-40SUG)	150
4	320	175	消音シロッコファン (BFS-50SUG)	200
5	400	195	消音シロッコファン (BFS-65SUG)	200

設計・施工上の特記事項

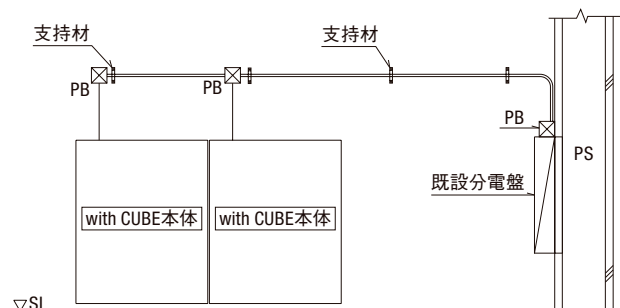
1. 使用材料 ユニット接続部分:アルミフレキシブルダクト(最長500以内とする) 直管及継手:スパイラルダクト(SD)
2. 排気ダクト・排気ファンは防振支持金物、耐震フレ止め等の対策を行う。
3. 排気ダクト外壁貫通処理は、認定工法にて、貫通処理及び防水処理を行う。
4. 排気出口には、法令上必要な防火おおい(FD)を設ける。(延焼ライン、防火区画等)

IV. 電気設備



※既存分電盤に予備スペース、容量がない場合は分電盤を新設する。

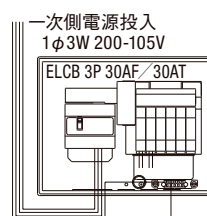
略平面図



※既存分電盤に予備スペース、容量がない場合は分電盤を新設する。

略立面図

[参考] withCUBE点検扉内分電盤



電気容量一覧表 ※定格消費電力/単位:W

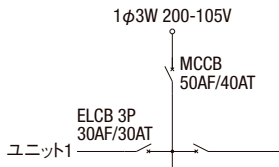
品番	機器名称	周波数	シャワートイレ	自動洗浄装置	室内照明	人感センサー	天井換気扇	自動水栓	小便器センサー	圧縮粉碎ポンプ (1φ200V)	合計
WCB-CL	with CUBE本体	50Hz	350	18	21.6	1	13	1.4			405
		60Hz					15.5				407.5
WCB-CL-B	with CUBE本体	50Hz	350		21.6	1	13				385.6
		60Hz					15.5				388.1
WCB-C2	with CUBE本体	50Hz	700	36	24.2	2	14.4	4			780.6
		60Hz					18.6				784.8
WCB-C2-B	with CUBE本体	50Hz	700		24.2	2	14.4				740.6
		60Hz					18.6				744.8
WCB-U2	with CUBE本体	50Hz			24.2	2	14.4	4	16		59.2
		60Hz					18.6				63.4
WCB-U2-B	with CUBE本体	50Hz			24.2	2	14.4				40.6
		60Hz					18.6				44.8
WCB-L3	with CUBE本体	50Hz			21.6	1	13	3.9			39.5
		60Hz					15.5				42
WCB-L2-B	with CUBE本体	50Hz			21.6	1					22.6
		60Hz									
WCB-CU-B	with CUBE本体	50Hz	350		24.2	2	14.4				390.6
		60Hz					18.6				394.8
WCB-SP	with CUBE本体	50Hz			21.6	1				2200	2222.6
		60Hz									

設計・施工上の特記事項

1. 既存分電盤からの取出しに際し、既存電気系統に影響が出ないよう、回路、電気容量を十分に調査、検討の上計画を行う。
2. 回路は単独回路とする。
3. FP管・プルボックスは、壁より支持材にて支持を行う。
4. 分電盤新設の場合、給排水経路の下部に設置しないこと。

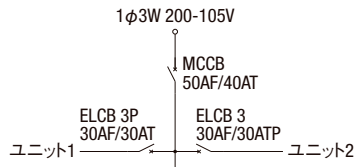
IV. 電気設備

■ 単独設置



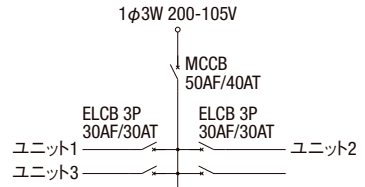
≒ED

■ 2台設置



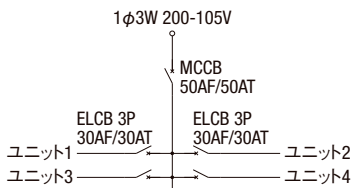
≒ED

■ 3台設置



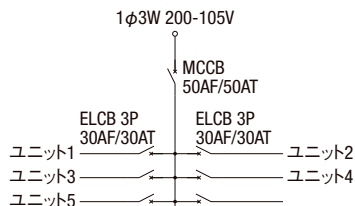
≒ED

■ 4台設置



≒ED

■ 5台設置



≒ED

POINT

バリエーション

プラン例・導入事例・その他

寸法図・仕様表・技術情報

よくあるご質問

Q withCUBEを導入することで、
どのようなメリットがありますか？

A withCUBEは、職場の環境やニーズに応じて、トイレの設置場所・器具数・男女比・利用期間に柔軟に対応できます。工場であらかじめ組み立てた上で現地まで運搬するため、最短1日で設置が可能です。将来の増設やレイアウト変更にも柔軟に対応します。

Q なぜ、どこにでもトイレが設置できるのですか？

A これまでトイレを増設する際は、排水勾配の関係で既設配管の近くにしか設置できませんでした。withCUBEは、排水圧送ポンプの採用により、柔軟に設置場所を選べるようになりました。設置場所の近くに既設配管がある場合は、ポンプを使用せず直接排水管に接続することも可能です。

Q 一般的な仮設トイレとは何が違うのでしょうか？

A withCUBEは、水洗式のトイレユニットです。従来の工法による常設トイレと変わらない強度・機能・質感を実現しています。

Q 設置場所の条件はありますか？

A withCUBEは屋内専用商品となります。
また、搬入経路寸法としてW1800mm、H2200mm以上が必要です。



with**CUBE** Public Amenity for All

お問い合わせフォーム

導入や現物見学のご相談、お見積もり依頼など
お気軽にお問い合わせください。

